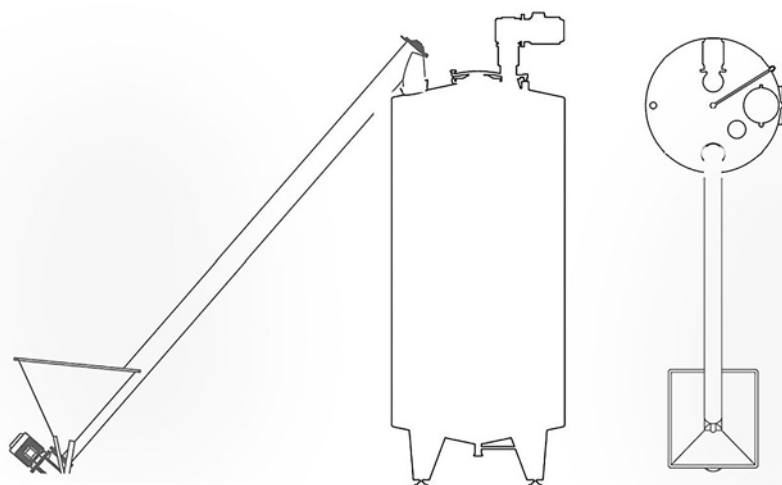
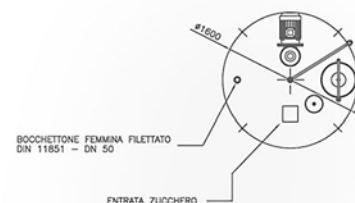
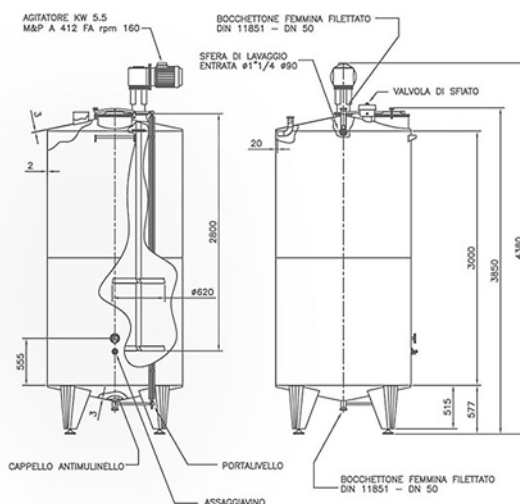


**Déposits  
Mod. FCGS  
L. 2000**

**Déposits  
Mod. FCGS  
L. 6000**



**Déposits  
Mod. FCGS  
L. 6000  
- COCLEA**