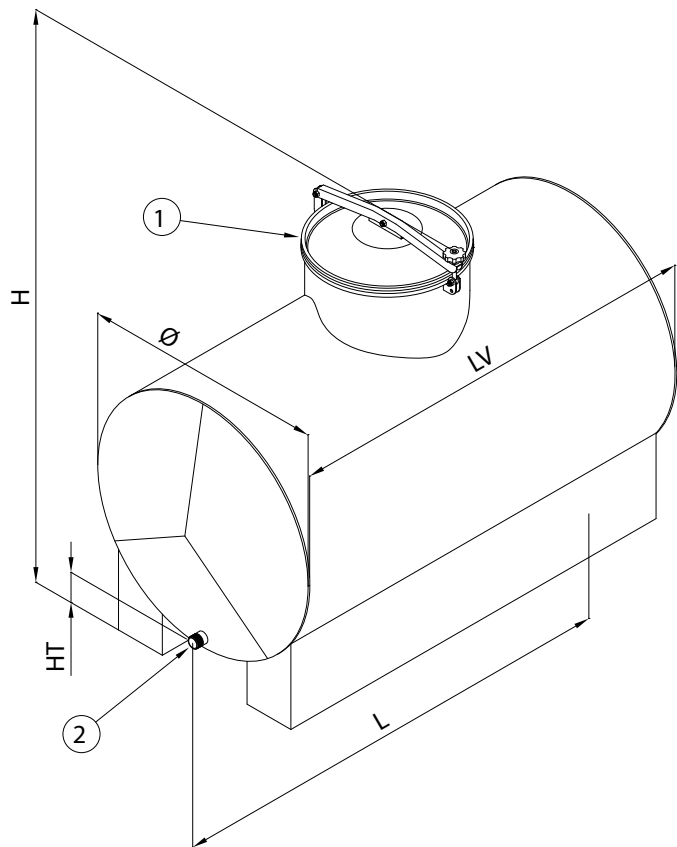


01. Serbatoio Modello **Cisterna**



CODICE	LITRI	Ø	H	HT	L	LV
150300	300	620	975	100	1135	1000
150400	400	720	1075	100	1135	1000
150500	500	720	1075	100	1385	1250
150600	600	720	1075	100	1635	1500
150800	800	920	1275	100	1385	1250
151000	1000	920	1275	100	1635	1500
151500	1500	1160	1515	100	1635	1500
152000	2000	1310	1550	100	1635	1500

DOTAZIONE DI SERIE

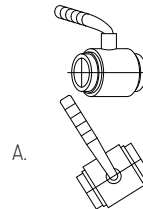


1. Chiusino a stanghetta Ø 400 mm. con valvola moplen press./depress.
2. Scarico totale (specificare Ø)

ACCESSORI A RICHIESTA

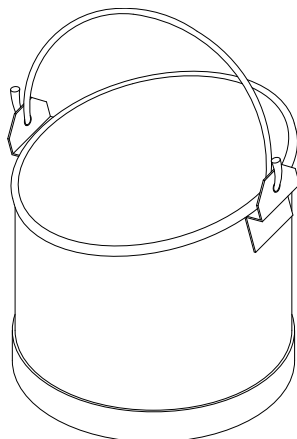
A. Valvole tutti tipi

Vedere pagina accessori

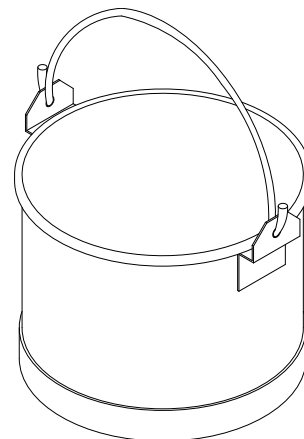


02. Secchio

CODICE	LITRI	Ø	H
1014	14	300	200
1015	14	300	200



SECCHIELLO INCLINATO



SECCHIELLO

6011	Baggiolo acciaio inox per litri 25/50/75 diam. 365	7056	Camera d'aria diam.1160
6012	Baggiolo acciaio inox per litri 100 diam. 410	7057	Camera d'aria diam.1310
6013	Baggiolo acciaio inox per litri 150/200 diam. 510	7060	Valvola moplen doppio effetto
6014	Baggiolo acciaio inox per litri 300 diam. 620	7088	Poggiascala
6015	Baggiolo acciaio inox per litri 400/500/600 diam. 720	7090	Assaggiavino inox
6016	Baggiolo acciaio inox per litri 800/1000 diam. 920	7091	Porta livello inox
7001	Galleggiante inox olio enologico per litri 25/50/75 diam. 365	7092	Lamiera protezione del segnalivello
7002	Galleggiante inox olio enologico per litri 100 diam. 410	7093	Braccio sollevamento galleggiante
7003	Galleggiante inox olio enologico per litri 150/200 diam. 510	9030	Cesto forato inox diam.365 Alt.300 Per pentola litri 30
7004	Galleggiante inox olio enologico per litri 300 diam. 620	9060	Cesto forato inox diam.410 Alt.500 Per pentola litri 60
7005	Galleggiante inox olio enologico per litri 400/500/600 diam. 720	9100	Cesto forato inox diam.510 Alt.500 Per pentola litri 100
7006	Galleggiante inox olio enologico per litri 800/1000 diam. 920	9150	Cesto forato inox diam.620 Alt.500 Per pentola litri 150
7007	Galleggiante inox olio enologico per litri 1500 diam. 1160	9200	Cesto forato inox diam.720 Alt.500 Per pentola litri 200
7008	Galleggiante inox olio enologico per litri 2000 diam. 1310	9500	Cesto forato inox diam.920 Alt.750 Per pentola litri 500
7011	Coperchio inox per litri 25/50/75 diam. 365	AC0021	Predisposizione impianto di azoto con valvola di sicurezza
7012	Coperchio inox per litri 100 diam. 410	AF0001	Fascia refrigerante diam.620 Alt. 300 Mm. Per litri 300
7013	Coperchio inox per litri 150/200 diam.510	AF0002	Fascia refrigerante diam.720 Alt. 300 Mm. Per litri 400/500/600
7014	Coperchio inox per litri 300 diam. 620	AF0004	Fascia refrigerante diam. 920 Mm. Alt. 300 Mm. Per litri 1000
7015	Coperchio inox per litri 400/500/600 diam. 720	AF0005	Fascia refrigerante diam. 920 Mm. Alt. 620 Mm. Per litri 1000
7016	Coperchio inox per litri 800/1000 diam. 920	AF0007	Fascia refrigerante diam. 1160 Mm. Alt. 620 Mm. Per litri 1500
7017	Coperchio inox per litri 1500 diam. 1160	AF0009	Fascia refrigerante diam. 1310 Mm. Alt. 620 Mm. Per litri 2000
7018	coperchio inox per litri 2000 diam. 1310	AP0001	Portella acc. Inox ovale 190x265 mm.
7021	Galleggiante inox sistema pneumatico per litri 100 diam. 410	AP0002	Portella circolare diam. 300 Mm.
7022	Galleggiante inox sistema pneumatico per litri 150-200 diam. 510	AP0003	Portella circolare diam. 400 Mm.
7023	Galleggiante inox sistema pneumatico per litri 300 diam. 620	AP0007	Portella ovale stampata 300x435 per diam.920/1160/1310
7024	Galleggiante inox sistema pneumatico per litri 400/500/600 diam. 720	AR0001	Piedino regolabile per serbatoi fino a litri 2000
7025	Galleggiante inox sistema pneumatico per litri 800/1000 diam. 920	AR0011	Gambe altezza 500 mm. Per serbatoi fino a litri 2000
7026	Galleggiante inox sistema pneumatico per litri 1500 diam. 1160	AR0012	Gambe altezza 600 mm. Per serbatoi fino a litri 2000
7027	Galleggiante inox sistema pneumatico per litri 2000 diam. 1310	AS0001	Cupola realizzata in acciaio inox AISI 316
7041	Kit sistema pneumatico diam. 410	AS0002	Galleggiante in acciaio inox AISI 316
7042	Kit sistema pneumatico diam. 510	AS0003	Realizzazione completa in acciaio inox AISI 316
7043	Kit sistema pneumatico diam. 620	AV0001	Valvola Ghidi 1" stampata (entrata 1" maschio uscita 25 enologico)
7044	Kit sistema pneumatico diam. 720	AV0002	Valvola Ghidi 1" stampata (entrata 1" maschio uscita 1" maschio)
7045	Kit sistema pneumatico diam. 920	AV0010	Valvola filetto interno gas raccordo garolla 1"1\4x40
7046	Kit sistema pneumatico diam. 1160	AV0011	Valvola filetto interno gas raccordo garolla 1"1\2x50
7047	Kit sistema pneumatico diam. 1310	AV0012	Valvola filetto interno gas raccordo garolla 2"x60
7051	Camera d'aria diam.410	AV0020	Valvola filetto interno gas raccordo enologico 1"1\4x35
7052	Camera d'aria diam.510	AV0021	Valvola filetto interno gas raccordo enologico 1"1\4x40
7053	Camera d'aria diam.620	AV0022	Valvola filetto interno gas raccordo enologico 1"1\2x50
7054	Camera d'aria diam.720	AV0030	Valvola a farfalla acc.inox entrata filetto interno 1"1\2 uscita DIN 11851/405 DN 40
7055	Camera d'aria diam.920		

AV0031	Valvola a farfalla acc.inox entrata filetto interno 2" uscita DIN 11851/405 DN 50
AV0032	Valvola a farfalla acc.inox entrata filetto interno 2" uscita DIN 11851/405 DN 60
AV0040	Valvola acc.inox flangia 100x100 uscita 40 garolla
AV0041	Valvola acc.inox flangia 100x100 uscita 50 garolla
AV0042	Valvola acc.inox flangia 120x120 uscita 60 garolla
AV0060	Valvola a farfalla acc.inox flangia 100x100 uscita DIN 11851/405 DN 40 femmina
AV0061	Valvola a farfalla acc.inox flangia 100x100 uscita DIN 11851/405 DN 50 femmina
AV0062	Valvola a farfalla acc.inox flangia 120x120 uscita DIN 11851/405 DN 60 femmina
AV0081	Valvola a taglio per miele 1"1/2 con manicotto saldato
AV0082	Valvola a taglio per miele 2" con manicotto saldato
AV0090	Valvola filetto interno gas raccordo macon 1"1/4x40
AV0091	Valvola filetto interno gas raccordo macon 1"1/2x50
AZ0001	guarnizione per valvola Ghidi 1"
AZ0002	Pipetta in moplen per valvola Ghidi 1"
AZ0003	Attacco portagomma per valvola Ghidi 1"
AZ0004	Tappo in moplen per valvola Ghidi 1"
AZ0005	Tappo acciaio inox per foro 1"
AZ0006	Riduzione 1/2 per foro 1"
AZ0010	Raccordo 40 garolla per valvola Ghidi 1" stampata
AZ0011	Raccordo 40 macon per valvola Ghidi 1" stampata
AZ0012	Raccordo Austria per valvola Ghidi 1" stampata
AZ0013	Raccordo Triclamp per valvola Ghidi 1" stampata
AZ0020	Pompa per kit sistema pneumatico
AZ0021	Manometro per pompa kit sistema pneumatico
AZ0022	Set completo o'ring e tenute per pompa
AZ0041	Termometro analogico
AZ0051	Guarnizione per portella ovale 190x265 mm.
AZ0052	Guarnizione per portella circolare ø 300 mm.
AZ0053	Guarnizione per portella circolare ø 400 mm.
AZ0057	Guarnizione per chiusino ø 300 mm.
AZ0058	Guarnizione per chiusino ø 400 mm.
AZ0059	Guarnizione per coperchio ermetico serie FPP trasporto
AZ0060	Fascetta per coperchio ermetico serie FPP trasporto
AZ0061	Alimentazione 220 V per motore miscelatore
AZ0062	Cannuccia in vetro per portalivello al metro
AZ0081	Guarnizione per portella ovale mod. Danubio 300x435
AC0011	Chiusino a stanghetta ø 300 mm.

AC0012	Chiusino a stanghetta ø 400 mm.
AC0021	Appl. morsetti di tenuta e indicatore di livello con rientro per colmatatura con azoto e valvola di sicurezza
AF0007	Fascia refrigerante diam. 1160 mm. alt. 620 mm. per litri 1500
AF0009	Fascia refrigerante diam. 1310 mm. alt. 620 mm. per litri 2000/2500/3000
AF0011	Fascia refrigerante diam. 1600 mm. alt. 620 mm. per litri 3000/4000/5000/6000
AF0013	Fascia refrigerante diam. 1800 mm. alt. 620 mm. per litri 5000/6500/8000
AF0015	Fascia refrigerante diam. 2100 mm. alt. 620 mm. per litri 8000/10000
AF0017	Fascia refrigerante diam. 2400 mm. alt. 620 mm. per litri 13500
AG0008	Galleggiante inox sistema pneumatico per litri 1500 diam. 1160
AG0009	Galleggiante inox sistema pneumatico per litri 2000 diam. 1310
AG0010	Galleggiante inox sistema pneumatico per litri 3000/4000/5000/6000 diam. 1600
AG0011	Galleggiante inox sistema pneumatico per litri 5000/6500/8000 diam. 1800
AG0012	Galleggiante inox sistema pneumatico per litri 8000/10000 diam. 2100
AG0013	Galleggiante inox sistema pneumatico per litri 13500 diam. 2400
AI0008	Camera d'aria diam.1160
AI0009	Camera d'aria diam.1310
AI0010	Camera d'aria diam.1600
AI0011	Camera d'aria diam.1800
AI0012	Camera d'aria diam.2100
AI0013	Camera d'aria diam.2400
AK0008	Kit sistema pneumatico diam. 1160
AK0009	Kit sistema pneumatico diam. 1310
AK0010	Kit sistema pneumatico diam. 1600
AK0011	Kit sistema pneumatico diam. 1800
AK0012	Kit sistema pneumatico diam. 2100
AK0013	Kit sistema pneumatico diam. 2400
AM0001	Caldaia di riscaldamento per fermentazione malolattica ø 720 mm. per fondo ø 1160 mm.
AM0002	Caldaia di riscaldamento per fermentazione malolattica ø 920 mm. per fondo ø 1310 mm.
AM0003	Caldaia di riscaldamento per fermentazione malolattica ø 1160 mm. per fondo ø 1600 mm.
AM0004	Caldaia di riscaldamento per fermentazione malolattica ø 1310 mm. per fondo ø 1800 mm.
AM0005	Caldaia di riscaldamento per fermentazione malolattica ø 1600 mm. per fondo ø 2100 mm.

AM0006 Caldaia di riscaldamento per fermentazione malolattica Ø 1800 mm. per fondo Ø 2400 mm.

AP0001 Portella acc. inox ovale 190x265 mm.

AP0002 Portella circolare diam. 300 mm.

AP0003 Portella circolare diam. 400 mm.

AP0004 Portella ovale 304x400 mm.

AP0005 Portella rettangolare 420x310 mm.

AP0006 Portella rettangolare 530x400 mm.

AP0007 Portella ovale stampata 300x435

AS0001 Cupola realizzata in acciaio inox AISI 316

AS0002 Galleggiante in acciaio inox AISI 316

AS0003 Realizzazione completa in acciaio inox AISI 316

AV0010 Valvola filetto interno gas raccordo garolla 1"1\4x40

AV0011 Valvola filetto interno gas raccordo garolla 1"1\2x50

AV0012 Valvola filetto interno gas raccordo garolla 2"x60

AV0020 Valvola filetto interno gas raccordo enologico 1"1\4x35

AV0021 Valvola filetto interno gas raccordo enologico 1"1\4x40

AV0022 Valvola filetto interno gas raccordo enologico 1"1\2x50

AV0030 Valvola a farfalla acc.inox entrata filetto interno 1"1\2 uscita DIN 11851/405 DN 40 femmina

AV0031 Valvola a farfalla acc.inox entrata filetto interno 2" uscita DIN 11851/405 DN 50 femmina

AV0032 Valvola a farfalla acc.inox entrata filetto interno 2" uscita DIN 11851/405 DN 60 femmina

AV0040 Valvola acc.inox flangia 100x100 uscita 40 garolla

AV0041 Valvola acc.inox flangia 100x100 uscita 50 garolla

AV0042 Valvola acc.inox flangia 120x120 uscita 60 garolla

AV0050 Valvola acc.inox flangia 100x100 uscita 40 macon

AV0051 Valvola acc.inox flangia 100x100 uscita 50 macon

AV0052 Valvola acc.inox flangia 120x120 uscita 70 macon

AV0060 Valvola a farfalla acc.inox flangia 100x100 uscita DIN 11851/405 DN 40 femmina

AV0061 Valvola a farfalla acc.inox flangia 100x100 uscita DIN 11851/405 DN 50 femmina

AV0062 Valvola a farfalla acc.inox flangia 120x120 uscita DIN 11851/405 DN 60 femmina

AV0070 valvola decantatrice flangiata 100x100 Ø 40 mm.

AV0071 valvola decantatrice flangiata 100x100 Ø 50 mm.

AV0072 Valvola decantatrice flangiata 120x120 Ø 60 mm.

AV0073 Valvola decantatrice flangiata 120x120 Ø 70 mm.

AV0090 Valvola filetto interno gas raccordo Macon 1"1\4x40

AV0091 Valvola filetto interno gas raccordo Macon 1"1\2x50

AZ0020 Pompa per kit sistema pneumatico

AZ0021 Manometro per pompa kit sistema pneumatico

AZ0022 Set completo o'ring e tenute per pompa

AZ0031 Arganello meccanico per sollevamento

AZ0041 Termometro analogico

AZ0051 Guarnizione per portella ovale 190x265 mm.

AZ0052 Guarnizione per portella circolare Ø 300 mm.

AZ0053 Guarnizione per portella circolare Ø 400 mm.

AZ0054 Guarnizione per portella ovale 304x400 mm.

AZ0055 Guarnizione per portella rettangolare 420x310 mm.

AZ0056 Guarnizione per portella rettangolare 530x400 mm.

AZ0057 Guarnizione per chiusino Ø 300 mm.

AZ0058 Guarnizione per chiusino Ø 400 mm.

AZ0062 Cannuccia in vetro per portaalivello al metro

AZ0071 Sfera di lavaggio in acciaio inox

AZ1001 Tubo di rimontaggio Ø 40

AZ1002 Tubo di rimontaggio Ø 50

AZ1003 Tubo di rimontaggio Ø 60

AZ1004 Piatto irrorazione vinacce tubo Ø 40

AZ1005 Piatto irrorazione vinacce tubo Ø 50

AZ1006 Piatto irrorazione vinacce tubo Ø 60