

# Ghidi

WIR PLANEN UND PRODUZIEREN

*Behälter aus Edelstahl*

# BEHAELTER FÜR **OLIVE OEL** EDELSTAHL AISI 304

## Von 25 Bis 2000 L.

|     |                         |   |
|-----|-------------------------|---|
|     |                         | 3 |
| 01. | Mod. FPP fuer olive oil | 4 |
| 02. | Mod. FPP transport      | 5 |
| 03. | Mod. FCG fuer olive oil | 6 |
| 04. | Mod. FCGS lagertank     | 7 |
| 05. | Mod. FPS lagertank      | 8 |
| 06. | Cisterna                | 9 |
| 07. | Danubio                 |   |

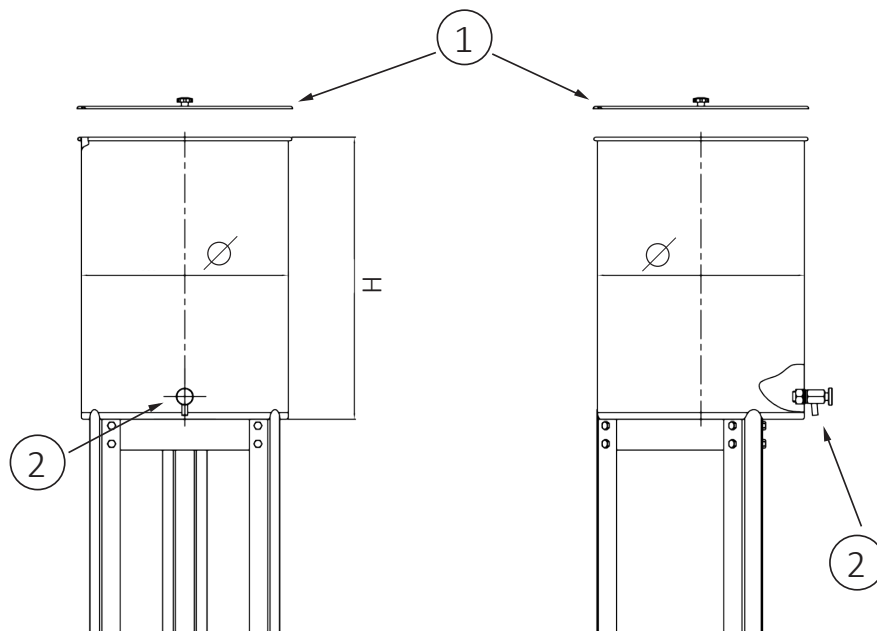
## AB 2000 L.

|     |                     |    |
|-----|---------------------|----|
| 01. | Mod. FCGS lagertank | 10 |
| 02. | Mod. FPS lagertank  | 11 |
| 03. | Mod. ISO isolierung | 12 |



## 01. LAGERTANK MOD. FPP

| CODE  | L.   | Ø    | H    |
|-------|------|------|------|
| 10025 | 25*  | 365  | 250  |
| 10050 | 50*  | 365  | 500  |
| 10075 | 75*  | 365  | 750  |
| 10100 | 100* | 410  | 750  |
| 10150 | 150* | 510  | 750  |
| 10200 | 200* | 510  | 1000 |
| 10300 | 300* | 620  | 1000 |
| 10400 | 400  | 720  | 1000 |
| 10500 | 500  | 720  | 1250 |
| 10600 | 600  | 720  | 1500 |
| 10800 | 800  | 920  | 1250 |
| 11000 | 1000 | 920  | 1500 |
| 11500 | 1500 | 1160 | 1500 |
| 12000 | 2000 | 1310 | 1500 |



### SERIENMAESSIGE AUSSTATTUNG



1. STAUB DECKEL
2. EDELSTAHL 1" KUGELHAHN  
\*EDELSTAHL 1/2" HAHN

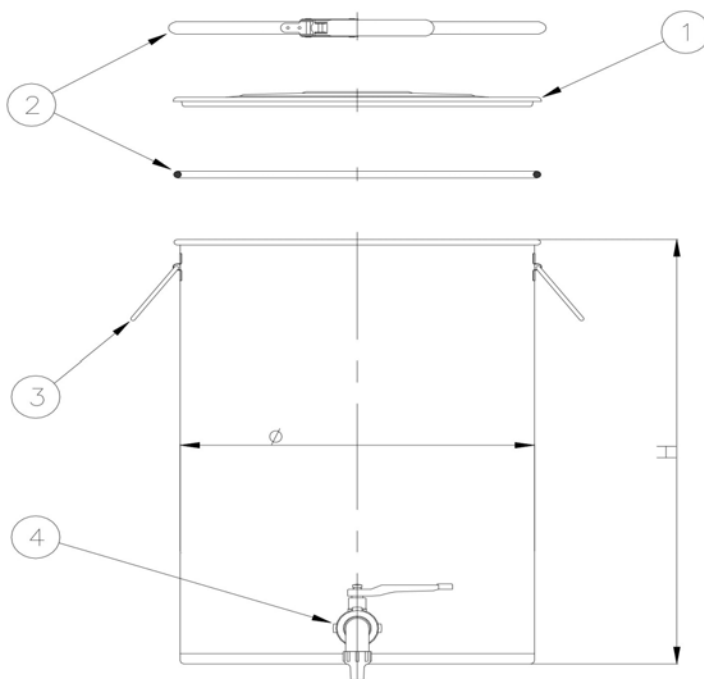
### WUNSCHAUSSTATTUNG

A. NIROSTA FUSSGESTELL

SIEHE ZUBEHOERTEILE

## 02. LAGERTANK MOD. FPP TRANSPORT

| CODE  | L.  | Ø   | H    |
|-------|-----|-----|------|
| 30025 | 25  | 365 | 250  |
| 30050 | 50  | 365 | 500  |
| 30075 | 75  | 365 | 750  |
| 30100 | 100 | 410 | 750  |
| 30150 | 150 | 510 | 750  |
| 30200 | 200 | 510 | 1000 |



### SERIENMAESSIGE AUSSTATTUNG



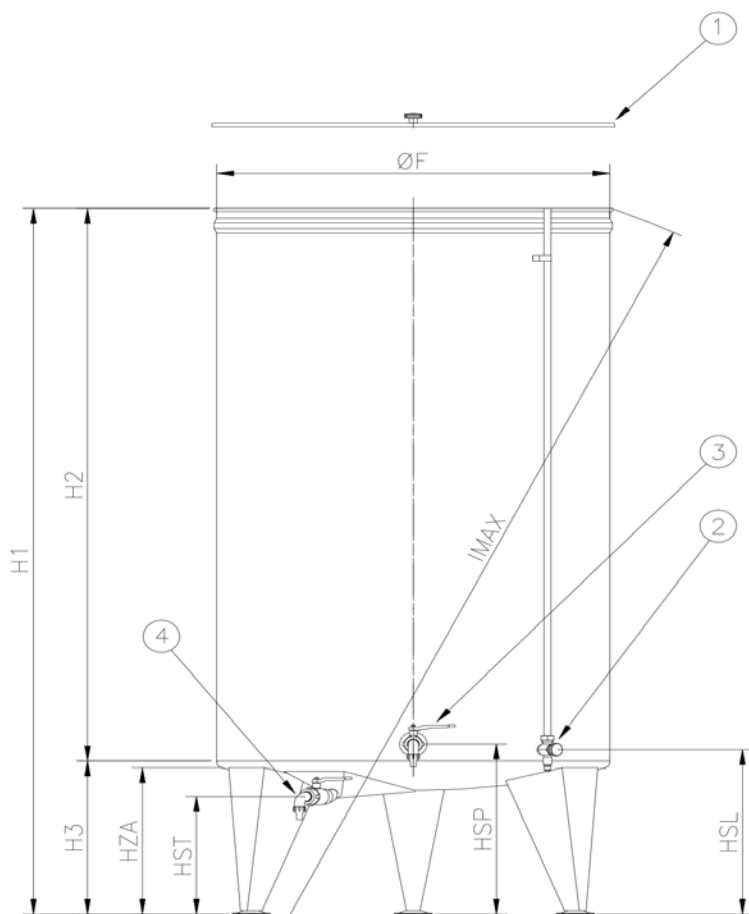
1. STAUB DECKEL
2. DICHTUNG UND KLEMME
3. GRIFFEN
4. EDELSTAHL 1/2" HAHN

### WUNSCHAUSSTATTUNG

- A. NIROSTA FUSSGESTELL

SIEHE ZUBEHOERTEILE

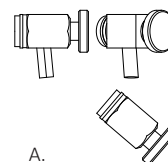
## 03. LAGERTANK MOD. FCG



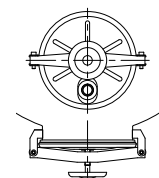
### WUNSCHAUSSTATTUNG

- A. NIROSTA KOSTHAHN *Cod. 7090*
- B. SCHUTZBLECH FUER STANDROHR PRO METER *Cod. 7092*
- C. KUGELHAEHNE UND FLACHVENTILE ALLER ART
- D. MANNLOCH RUND Ø 300 mm.
- E. H. FUESSE mm 600 -H. FUESSE mm 500  
REGULIERBARE FUESSE

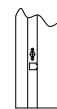
SIEHE ZUBEHOERTEILE



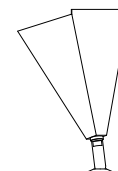
A.



D.



B.



E.



C.

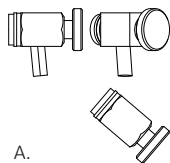
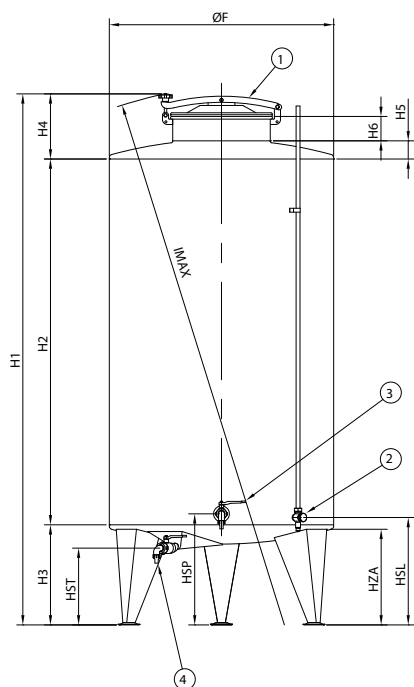
### SERIENMAESSIGE AUSSTATTUNG



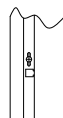
1. STAUBDECKEL
2. NIROSTA STANDANZEIGER
3. KLARABLAUF NIROSTA VENTIL 1"
4. RESTABLAUF NIROSTA VENTIL 1"

| CODE O/MANNL. | CODE M/MANNL. | L.   | ØF   | H1   | H2   | H3  | HSL | HSP | HST | FUESSE | HZA | IMAX |
|---------------|---------------|------|------|------|------|-----|-----|-----|-----|--------|-----|------|
| 70301         | *****         | 300  | 620  | 1410 | 1000 | 410 | 440 | 455 | 315 | 3      | 390 | 1500 |
| 70401         | 70402         | 400  | 720  | 1410 | 1000 | 410 | 440 | 455 | 315 | 3      | 390 | 1525 |
| 70501         | 70502         | 500  | 720  | 1660 | 1250 | 410 | 440 | 455 | 315 | 3      | 390 | 1755 |
| 70601         | 70602         | 600  | 720  | 1910 | 1500 | 410 | 440 | 455 | 315 | 3      | 390 | 1995 |
| 70801         | 70802         | 800  | 920  | 1660 | 1250 | 410 | 440 | 455 | 315 | 3      | 390 | 1810 |
| 71001         | 71002         | 1000 | 920  | 1910 | 1500 | 410 | 440 | 455 | 315 | 3      | 390 | 2045 |
| 71501         | 71502         | 1500 | 1160 | 1905 | 1500 | 405 | 435 | 435 | 215 | 3      | 400 | 2050 |
| 72001         | 72002         | 2000 | 1310 | 1910 | 1500 | 410 | 440 | 440 | 220 | 3      | 400 | 2045 |

## 04. LAGERTANK MOD. FCGS



A.



B.



C.



### SERIENMAESSIGE AUSSTATTUNG

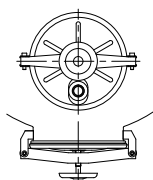


1. TÜRCHEN MIT HEBEL Ø 400 MM.
2. NIROSTA STANDANZEIGER
3. KLARABLAUF NIROSTA VENTIL 1"
4. RESTABLAUF NIROSTA VENTIL 1"

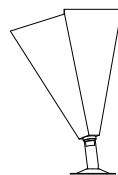
### WUNSCHAUSSTATTUNG

- A. NIROSTA KOSTHAHN *Code 7090*
- B. SCHUTZBLECH FUER STANDROHR PRO METER *Code 7092*
- C. NIROSTA KOSTHAHN *Code 7090*
- D. MANNLOCH RUND Ø 300 mm.
- E. H. FUESSE mm.600 - H. FUESSE mm.500 - REGULIERBARE FUESSE
- F. KLEMME UND STANDANZEIGER FUER STICHSTOFF *Code AC0021*

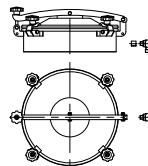
SIEHE ZUBEHOERTEILE



D.



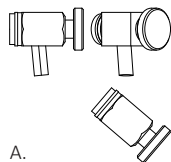
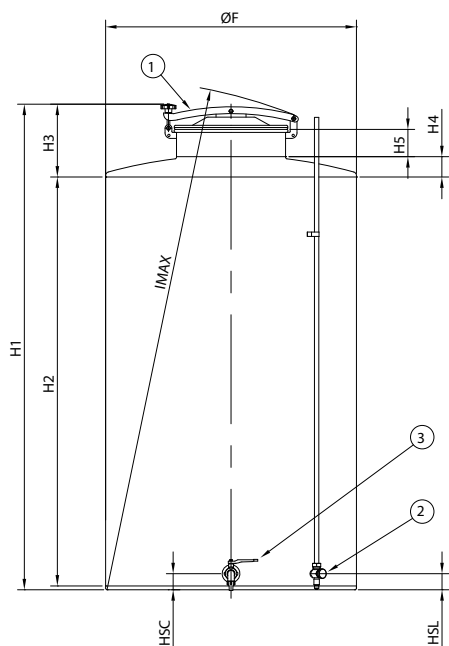
E.



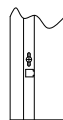
F.

| CODE O/MANNL. | CODE M/MANNL. | L.   | ØF   | H1   | H2   | H3  | H4  | HSP | HST | FUESSE | HZA | IMAX |
|---------------|---------------|------|------|------|------|-----|-----|-----|-----|--------|-----|------|
| 60300         | *****         | 300  | 620  | 1670 | 1000 | 410 | 260 | 455 | 315 | 3      | 390 | 1670 |
| 60400         | 60407         | 400  | 720  | 1675 | 1000 | 410 | 265 | 455 | 315 | 3      | 390 | 1675 |
| 60500         | 60507         | 500  | 720  | 1925 | 1250 | 410 | 265 | 455 | 315 | 3      | 390 | 1925 |
| 60600         | 60607         | 600  | 720  | 2175 | 1500 | 410 | 265 | 455 | 315 | 3      | 390 | 2170 |
| 60800         | 60807         | 800  | 920  | 1930 | 1250 | 410 | 270 | 455 | 315 | 3      | 390 | 1990 |
| 61000         | 61007         | 1000 | 920  | 2180 | 1500 | 410 | 270 | 455 | 315 | 3      | 390 | 2235 |
| 61500         | 61507         | 1500 | 1160 | 2210 | 1500 | 405 | 305 | 435 | 215 | 3      | 400 | 2235 |
| 62000         | 62007         | 2000 | 1310 | 2215 | 1500 | 410 | 305 | 440 | 220 | 3      | 400 | 2245 |

## 05. LAGERTANK MOD. FPS



A.



B.



C.



### SERIENMAESSIGIE AUSSTATTUNG

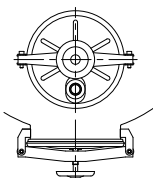


1. TUERCHEN MIT HEBEL Ø 400 MM.
2. NIROSTA STANDANZEIGER
3. RESTBLAU NIROSTA VENTIL 1"

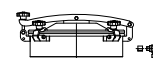
### WUNSCHAUSSTATTUNG

- A. NIROSTA KOSTHAHN *Code 7090*
- B. SCHUTZBLECH FUER STANDROHR PRO METER *Code 7092*
- C. KUGELHAEHNE UND FLACHVENTILE - ALLER ART
- D. MANNLOCH RUND Ø 300 mm.
- E. KLEMME UND STANDANZEIGER  
FUER STICHTOFF *Code AC0021*
- F. NIROSTA FUSSGESTELL

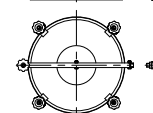
SIEHE ZUBEHOERTEILE



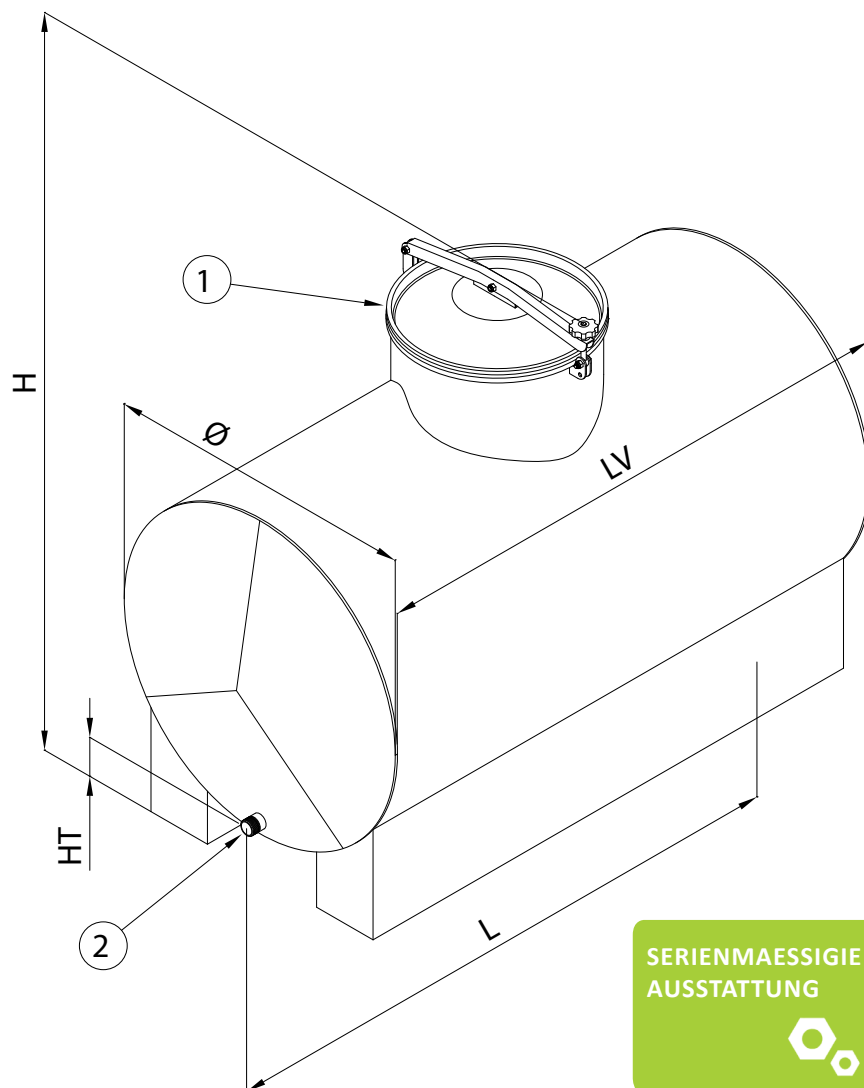
D.



E.



| CODE O/MANNL. | CODE M/MANNL. | L.   | ØF   | H1   | H2   | H3 | H4  | H5  | H6  | HSL | HSC | IMAX |
|---------------|---------------|------|------|------|------|----|-----|-----|-----|-----|-----|------|
| 50300         | *****         | 300  | 620  | 1275 | 1000 | 15 | 260 | 65  | 100 | 50  | 60  | 1345 |
| 50400         | 50407         | 400  | 720  | 1280 | 1000 | 15 | 265 | 70  | 100 | 50  | 60  | 1370 |
| 50500         | 50507         | 500  | 720  | 1530 | 1250 | 15 | 265 | 70  | 100 | 50  | 60  | 1600 |
| 50600         | 50607         | 600  | 720  | 1780 | 1500 | 15 | 265 | 70  | 100 | 50  | 60  | 1835 |
| 50800         | 50807         | 800  | 920  | 1535 | 1250 | 15 | 270 | 75  | 100 | 50  | 60  | 1645 |
| 51000         | 51007         | 1000 | 920  | 1785 | 1500 | 15 | 270 | 75  | 100 | 50  | 60  | 1875 |
| 51500         | 51507         | 1500 | 1160 | 1825 | 1500 | 20 | 305 | 115 | 100 | 60  | 60  | 1960 |
| 52000         | 52007         | 2000 | 1310 | 1825 | 1500 | 20 | 305 | 115 | 100 | 60  | 60  | 1990 |



SERIENMAESSIGE  
AUSSTATTUNG



1. TUERCHEN MIT HEBEL  $\varnothing$  400 MM. UND ENTLUEFTUNGSVENTIL
2. KLARBLAUF ( $\varnothing$  ANGEBEN)

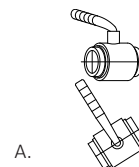
## 06. BEHAELTER MOD. CISTERNA

| CODE   | L.   | $\varnothing$ | H    | HT  | L    | LV   |
|--------|------|---------------|------|-----|------|------|
| 150300 | 300  | 620           | 975  | 100 | 1135 | 1000 |
| 150400 | 400  | 720           | 1075 | 100 | 1135 | 1000 |
| 150500 | 500  | 720           | 1075 | 100 | 1385 | 1250 |
| 150600 | 600  | 720           | 1075 | 100 | 1635 | 1500 |
| 150800 | 800  | 920           | 1275 | 100 | 1385 | 1250 |
| 151000 | 1000 | 920           | 1275 | 100 | 1635 | 1500 |
| 151500 | 1500 | 1160          | 1515 | 100 | 1635 | 1500 |
| 152000 | 2000 | 1310          | 1550 | 100 | 1635 | 1500 |

### WUNSCHAUSSTATTUNG

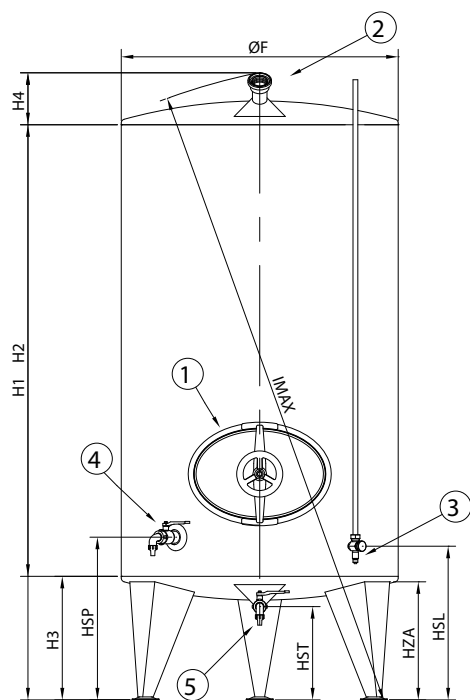
A. KUGELHAEHNE UND FLACHVENTILE - ALLER ART

SIEHE ZUBEHOERTEILE





## 07. LAGERTANK MOD. DANUBIO



### SERIENMAESSIGIE AUSSTATTUNG

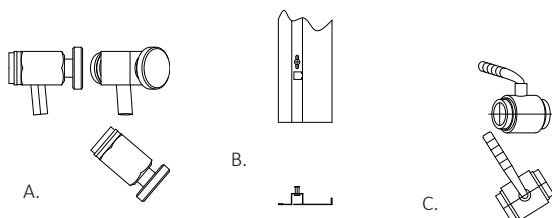


1. MANNLOCH OVAL 300X435
2. EINFUELLSTUTZE IG DIN 11851/405 DN50
3. NIROSTA STANDANZEIGER
4. KLARABLAUF NIROSTA VENTIL 1"
5. RESTABLAUF NIROSTA VENTIL 1"

### WUNSCHAUSSTATTUNG

- A. NIROSTA KOSTHAHN Code 7090
- B. SCHUTZBLECH FUER STANDROHR PRO METER Code 7092
- C. KUGELHAEHNE UND FLACHVENTILE - ALLER ART

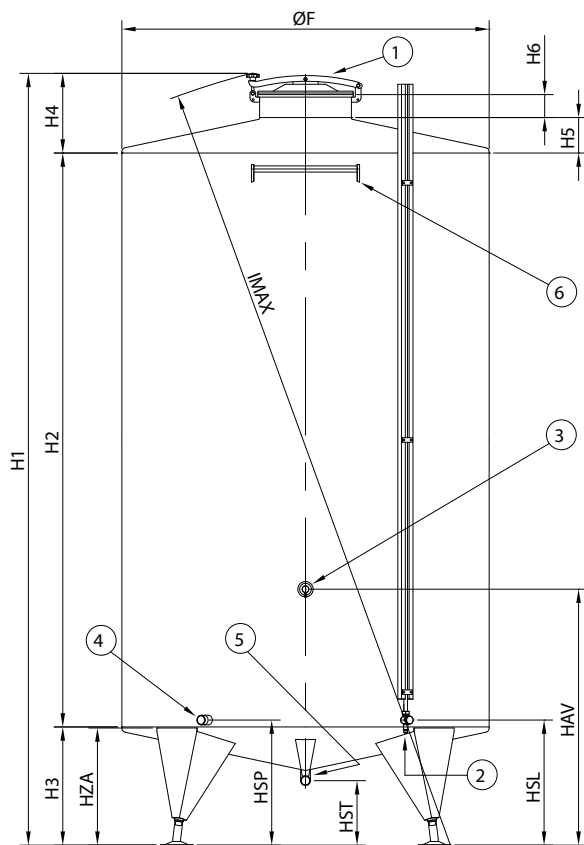
SIEHE ZUBEHOERTEILE



| CODE  | L.   | $\varnothing F$ | H1   | H2   | H3  | H4  | HSL | HSP | HST | HZA | HP  | IMAX |
|-------|------|-----------------|------|------|-----|-----|-----|-----|-----|-----|-----|------|
| 60801 | 800  | 920             | 1835 | 1250 | 410 | 175 | 510 | 540 | 315 | 390 | 170 | 1840 |
| 61001 | 1000 | 920             | 2085 | 1500 | 410 | 175 | 510 | 540 | 315 | 390 | 170 | 2090 |
| 61501 | 1500 | 1160            | 2085 | 1500 | 405 | 175 | 510 | 540 | 315 | 400 | 170 | 2100 |
| 62001 | 2000 | 1310            | 2085 | 1500 | 405 | 175 | 510 | 540 | 315 | 400 | 170 | 2110 |
| 62501 | 2500 | 1310            | 2565 | 1875 | 515 | 175 | 510 | 540 | 415 | 510 | 170 | 2635 |
| 63001 | 3000 | 1310            | 2940 | 2250 | 515 | 175 | 510 | 540 | 415 | 510 | 170 | 3010 |

## 01. LAGERTANK MOD. FCGS

### WUNSCHAUSSTATTUNG



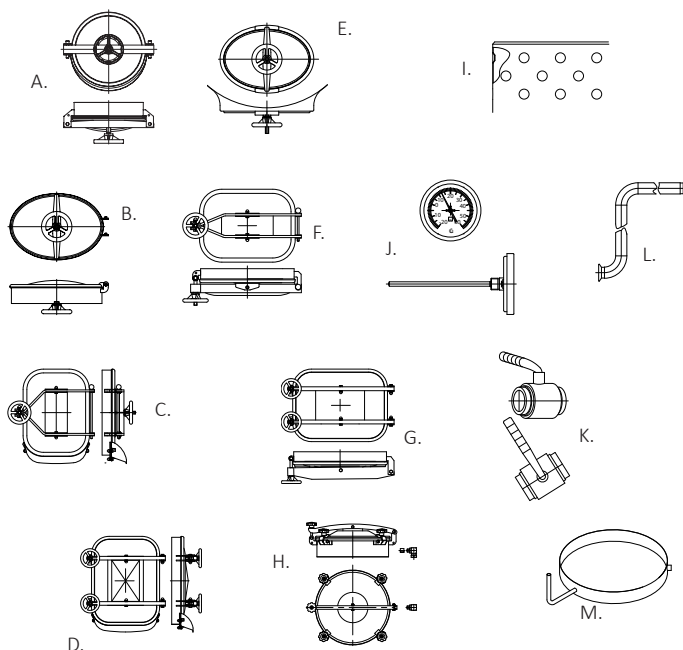
- A. MANNLOCH RUND  $\text{Ø}$  400 mm *Code AP0003*
- B. MANNLOCH OVAL 304x400 mm *Code AP0004*
- C. MANNLOCH 4-ECKIG 420x310 mm *Code AP0005*
- D. MANNLOCH 4-ECKIG 530x400 mm *Code AP0006*
- E. MANNLOCH 300x435 EINGEPRESST - MÖGLICH NUR BEI DIAM. 1310 MM *Code AP0007*
- F. MANNLOCH 4-ECKIG HORIZONTAL 310x420 *Code AP0008*
- G. MANNLOCH 4-ECKIG HORIZONTAL 400x530 *Code AP0009*
- H. CKLEMME UND STANDANZEIGER - FUER STICHSOFF *Code AC0021*
- I. KUEHLMANTEL
- J. THERMOMETER *Code AZ0041*
- K. KUGELHAEHNE UND FLACHVENTILE - ALLER ART
- L. ÜBERSCHWALLUNGSROHR  $\text{Ø}$  40 *Code AZ1001* -  $\text{Ø}$  50 *Code AZ1002* -  $\text{Ø}$  60 *Code AZ1003*
- M. BODENERHITZUNG

SIEHE ZUBEHOERTEILE

### SERIENMAESSIGIE AUSSTATTUNG

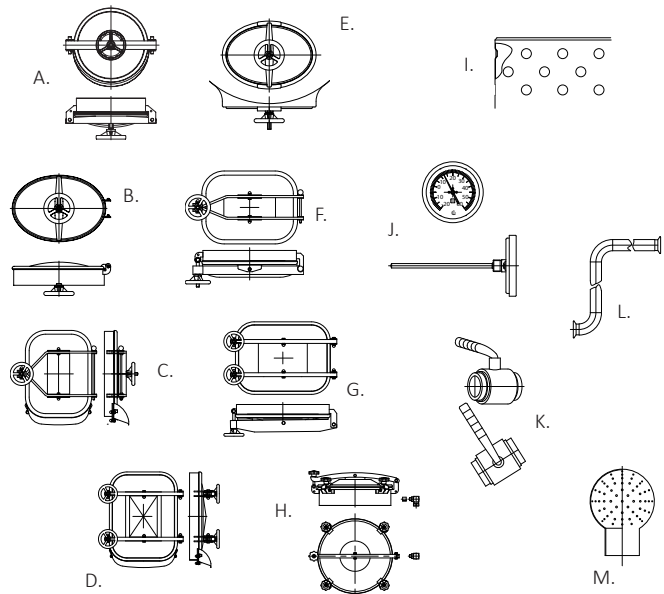
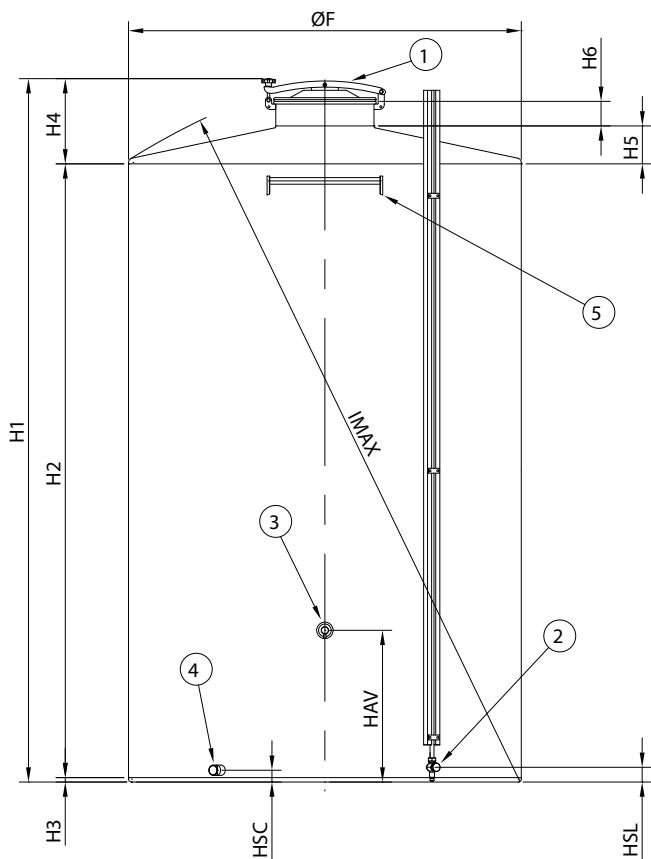


1. TÜRCHEN MIT HEBEL  $\text{Ø}$  400 MM.
2. NIROSTA STANDANZEIGER MIT SCHUTZBLECH
3. NIROSTA KOSTHAHN
4. KLARABLAUF ( $\text{Ø}$  ANGEBEN)
5. RESTBLAUF ( $\text{Ø}$  ANGEBEN)
6. HALTERUNG FUER TREPPE



| CODE       | L.    | ØF   | H1   | H2   | H3  | H4  | H5  | H6  | HSL | HAV  | HSP | HST | FUESSE | HZA | IMAX |
|------------|-------|------|------|------|-----|-----|-----|-----|-----|------|-----|-----|--------|-----|------|
| FCGS2500A  | 2500  | 1310 | 2695 | 1875 | 515 | 305 | 115 | 100 | 615 | 1215 | 545 | 325 | 3 reg. | 510 | 2735 |
| FCGS3000A  | 3000  | 1310 | 3070 | 2250 | 515 | 305 | 115 | 100 | 615 | 1215 | 545 | 325 | 3 reg. | 510 | 3110 |
| FCGS3000B  | 3000  | 1600 | 2360 | 1500 | 515 | 345 | 155 | 100 | 615 | 1215 | 545 | 280 | 4 reg. | 510 | 2520 |
| FCGS4000A  | 4000  | 1600 | 2860 | 2000 | 515 | 345 | 155 | 100 | 615 | 1215 | 545 | 280 | 4 reg. | 510 | 2995 |
| FCGS5000A  | 5000  | 1600 | 3360 | 2500 | 515 | 345 | 155 | 100 | 615 | 1215 | 545 | 280 | 4 reg. | 510 | 3475 |
| FCGS5000B  | 5000  | 1800 | 2860 | 2000 | 515 | 345 | 155 | 100 | 615 | 1215 | 545 | 280 | 4 reg. | 510 | 3005 |
| FCGS6000A  | 6000  | 1600 | 3860 | 3000 | 515 | 345 | 155 | 100 | 615 | 1215 | 545 | 280 | 4 reg. | 510 | 3960 |
| FCGS6500A  | 6500  | 1800 | 3360 | 2500 | 515 | 345 | 155 | 100 | 615 | 1215 | 545 | 280 | 4 reg. | 510 | 3485 |
| FCGS8000A  | 8000  | 1800 | 3860 | 3000 | 515 | 345 | 155 | 100 | 615 | 1215 | 545 | 280 | 4 reg. | 510 | 3970 |
| FCGS8000B  | 8000  | 2100 | 3395 | 2500 | 530 | 365 | 165 | 100 | 630 | 1230 | 560 | 275 | 4 reg. | 525 | 3550 |
| FCGS10000A | 10000 | 2100 | 3895 | 3000 | 530 | 365 | 165 | 100 | 630 | 1230 | 560 | 275 | 4 reg. | 525 | 4030 |
| FCGS13500A | 13500 | 2400 | 3920 | 3000 | 530 | 390 | 195 | 100 | 630 | 1230 | 560 | 255 | 5 reg. | 525 | 4185 |

## 02. LAGERTANK MOD. FPS



### WUNSCHAUSSTATTUNG

- A. MANNLOCH RUND Ø 400 mm Code AP0003
- B. MANNLOCH OVAL 304x400 mm Code AP0004
- C. MANNLOCH 4-ECKIG 420x310 mm Code AP0005
- D. MANNLOCH 4-ECKIG 530x400 mm Code AP0006
- E. MANNLOCH 300X435 EINGEPRESST - MÖGLICH NUR BEI DIAM. 1310 MM Code AP0007
- F. MANNLOCH 4-ECKIG HORIZONTAL 310x420 Code AP0008
- G. MANNLOCH 4-ECKIG HORIZONTAL 400x530 Code AP0009
- H. CKLEMME UND STANDANZEIGER - FUER STICHSOFF Code AC0021
- I. KUEHLMANTEL
- J. THERMOMETER Code AZ0041
- K. KUGELHAEHNE UND FLACHVENTILE - ALLER ART
- L. ÜBERSCHWALLUNGSROHR Ø 40 Code AZ1001 - Ø 50 Code AZ1002 - Ø 60 Code AZ1003
- M. SPRUEHBALL Cod. AZ0071

SIHE ZUBEHOERTEILE

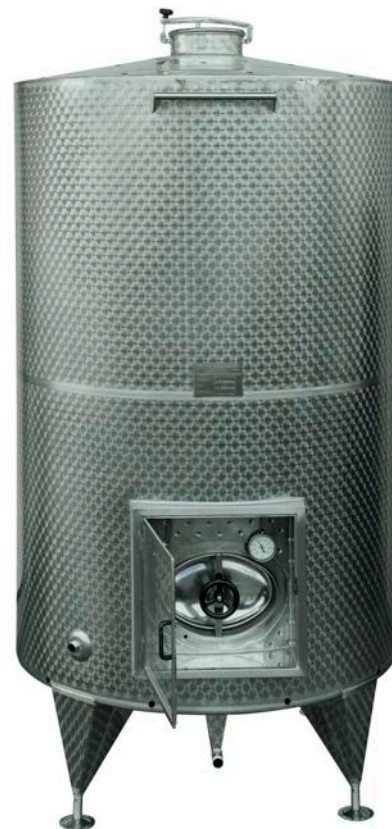
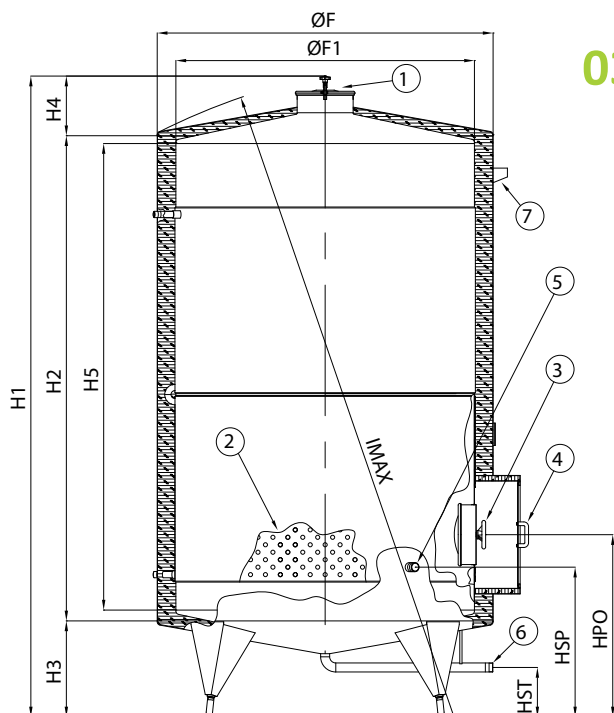
### SERIENMAESSIGE AUSSTATTUNG



1. TUERCHEN MIT HEBEL Ø 400 MM.
2. NIROSTA STANDANZEIGER MIT SCHUTZBLECH
3. NIROSTA KOSTHAHN
4. KLARABLAUF (Ø ANGEBEN)
5. HALTERUNG FUER TREPPE

| CODE      | L.    | ØF   | H1   | H2   | H3 | H4  | H5  | H6  | HSL | HAV | HSC | IMAX |
|-----------|-------|------|------|------|----|-----|-----|-----|-----|-----|-----|------|
| FPS2500A  | 2500  | 1310 | 2200 | 1875 | 20 | 305 | 115 | 100 | 100 | 720 | 50  | 2335 |
| FPS3000A  | 3000  | 1310 | 2575 | 2250 | 20 | 305 | 115 | 100 | 100 | 720 | 50  | 2685 |
| FPS3000B  | 3000  | 1600 | 1865 | 1500 | 20 | 345 | 155 | 100 | 100 | 720 | 50  | 2210 |
| FPS4000A  | 4000  | 1600 | 2365 | 2000 | 20 | 345 | 155 | 100 | 100 | 720 | 50  | 2580 |
| FPS5000A  | 5000  | 1600 | 2865 | 2500 | 20 | 345 | 155 | 100 | 100 | 720 | 50  | 3005 |
| FPS5000B  | 5000  | 1800 | 2365 | 2000 | 20 | 345 | 155 | 100 | 100 | 720 | 50  | 2715 |
| FPS6000A  | 6000  | 1600 | 3365 | 3000 | 20 | 345 | 155 | 100 | 100 | 720 | 50  | 3480 |
| FPS6500A  | 6500  | 1800 | 2865 | 2500 | 20 | 345 | 155 | 100 | 100 | 720 | 50  | 3105 |
| FPS8000A  | 8000  | 1800 | 3365 | 3000 | 20 | 345 | 155 | 100 | 100 | 720 | 50  | 3525 |
| FPS8000B  | 8000  | 2100 | 2885 | 2500 | 20 | 365 | 165 | 100 | 100 | 720 | 50  | 3165 |
| FPS10000A | 10000 | 2100 | 3385 | 3000 | 20 | 365 | 165 | 100 | 100 | 720 | 50  | 3580 |
| FPS13500A | 13500 | 2400 | 3410 | 3000 | 20 | 390 | 195 | 100 | 100 | 720 | 50  | 3860 |

## 03. BEHAELTER MIT ISOLIERUNG



### SERIENMAESSIGE AUSSTATTUNG

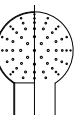


1. TUERCHEN MIT HEBEL Ø 300 MM.
2. KUEHLMANTEL
3. MANNLOCH OVAL 304x400
4. MANNLOCH FUER ISOLIERTEN BEHAELTER
5. KLARABLAUF (Ø ANGEBEN)
6. RESTABLAUF (Ø ANGEBEN)
7. HALTERUNG FUER TREPPE

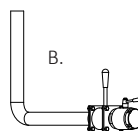
### WUNSCHAUSSTATTUNG

- A. SPRUEHBALL *Code AZ0071*
- B. DEKANTIERHAHN MIT FLANSCH
- C. KUGELHAEHNE UND FLACHVENTILE - ALLER ART
- D. THERMOMETER *Code AZ0041*

A.



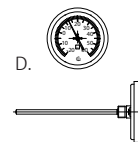
B.



C.



D.



SIEHE ZUBEHOERTEILE

| CODE      | L.    | ØF   | H1   | H2   | H3  | H4  | ØF1  | H5   | HPO | HSP | HST | FUESSE | IMAX |
|-----------|-------|------|------|------|-----|-----|------|------|-----|-----|-----|--------|------|
| ISO1000A  | 1000  | 1160 | 2305 | 1500 | 515 | 290 | 920  | 1400 | 975 | 805 | 330 | 3 reg. | 2340 |
| ISO1500A  | 1500  | 1310 | 2320 | 1500 | 515 | 305 | 1160 | 1400 | 975 | 805 | 325 | 3 reg. | 2350 |
| ISO2000A  | 2000  | 1500 | 2360 | 1500 | 515 | 345 | 1310 | 1400 | 975 | 805 | 280 | 3 reg. | 2645 |
| ISO2500A  | 2500  | 1500 | 2735 | 1875 | 515 | 345 | 1310 | 1775 | 975 | 805 | 280 | 4 reg. | 2990 |
| ISO3000A  | 3000  | 1500 | 3115 | 2250 | 515 | 345 | 1310 | 2150 | 975 | 805 | 280 | 4 reg. | 3130 |
| ISO3000B  | 3000  | 1800 | 2360 | 1500 | 515 | 345 | 1600 | 1400 | 975 | 805 | 280 | 4 reg. | 2680 |
| ISO4000A  | 4000  | 1800 | 2860 | 2000 | 515 | 345 | 1600 | 1900 | 975 | 805 | 280 | 4 reg. | 3010 |
| ISO5000A  | 5000  | 1800 | 3360 | 2500 | 515 | 345 | 1600 | 2400 | 975 | 805 | 280 | 4 reg. | 3450 |
| ISO5000B  | 5000  | 2100 | 2895 | 2000 | 530 | 365 | 1800 | 1900 | 990 | 820 | 275 | 4 reg. | 3120 |
| ISO6000A  | 6000  | 1800 | 3860 | 3000 | 515 | 345 | 1600 | 2900 | 975 | 805 | 280 | 4 reg. | 3900 |
| ISO6500A  | 6500  | 2100 | 3395 | 2500 | 530 | 365 | 1800 | 2400 | 990 | 820 | 275 | 4 reg. | 3590 |
| ISO8000A  | 8000  | 2100 | 3895 | 3000 | 530 | 365 | 1800 | 2900 | 990 | 820 | 275 | 4 reg. | 4070 |
| ISO8000B  | 8000  | 2300 | 3420 | 2500 | 530 | 390 | 2100 | 2400 | 990 | 820 | 255 | 5 reg. | 3805 |
| ISO10000A | 10000 | 2300 | 3920 | 3000 | 530 | 390 | 2100 | 2900 | 990 | 820 | 255 | 5 reg. | 4220 |