



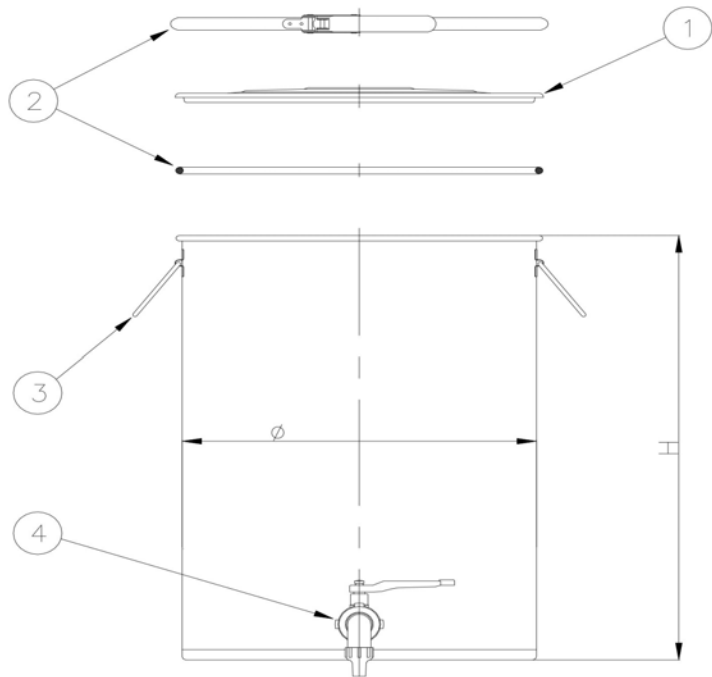
# Ghidi

WIR PLANEN UND PRODUZIEREN

*Behälter aus Edelstahl*

## 01. LAGERTANK MOD. FPP TRANSPORT

CODE	L.	Ø	H
30025	25	365	250
30050	50	365	500
30075	75	365	750
30100	100	410	750
30150	150	510	750
30200	200	510	1000



### SERIENMAESSIGIE AUSSTATTUNG



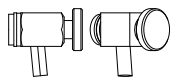
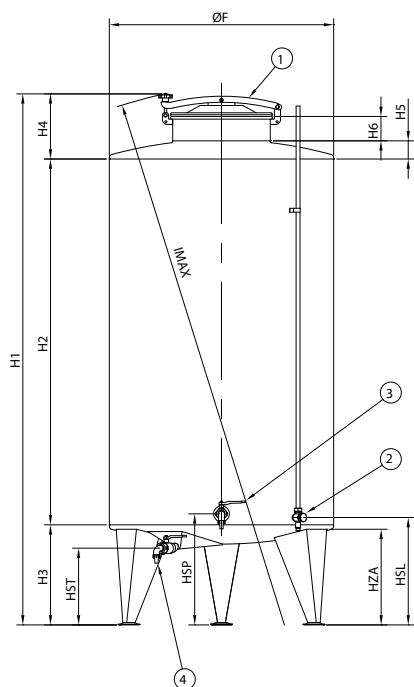
1. STAUB DECKEL
2. DICHTUNG UND KLEMME
3. GRIFFEN
4. NIROSTA VENTIL 1"

### WUNSCHAUSSTATTUNG

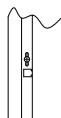
- A. NIROSTA FUSSGESTELL

SIEHE ZUBEHOERTEILE

## 02. LAGERTANK MOD. FCGS



A.



B.



C.



### SERIENMAESSIGE AUSSTATTUNG

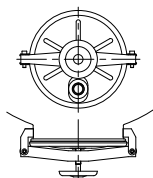


1. TÜRCHEN MIT HEBEL Ø 400 MM.
2. NIROSTA STANDANZEIGER
3. KLARABLAUF NIROSTA VENTIL 1"
4. RESTABLAUF NIROSTA VENTIL 1"

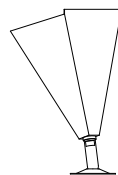
### WUNSCHAUSSTATTUNG

- A. NIROSTA KOSTHAHN *Code 7090*
- B. SCHUTZBLECH FUER STANDROHR PRO METER *Code 7092*
- C. NIROSTA KOSTHAHN *Code 7090*
- D. MANNLOCH RUND Ø 300 mm.
- E. H. FUESSE mm.600 - H. FUESSE mm.500 - REGULIERBARE FUESSE
- F. KLEMME UND STANDANZEIGER FUER STICHSTOFF *Code AC0021*

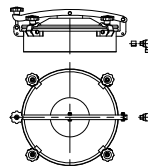
SIEHE ZUBEHOERTEILE



D.



E.

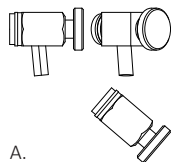
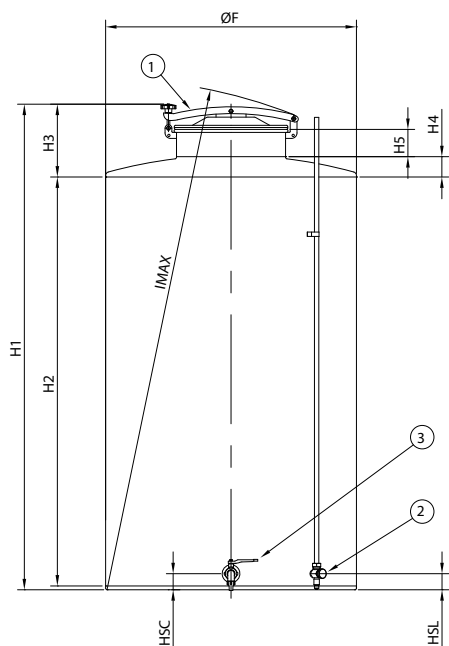


F.

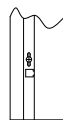
CODE O/MANNL.	CODE M/MANNL.	L.	ØF	H1	H2	H3	H4	HSP	HST	FUESSE	HZA	IMAX
60300	*****	300	620	1670	1000	410	260	455	315	3	390	1670
60400	60407	400	720	1675	1000	410	265	455	315	3	390	1675
60500	60507	500	720	1925	1250	410	265	455	315	3	390	1925
60600	60607	600	720	2175	1500	410	265	455	315	3	390	2170
60800	60807	800	920	1930	1250	410	270	455	315	3	390	1990
61000	61007	1000	920	2180	1500	410	270	455	315	3	390	2235
61500	61507	1500	1160	2210	1500	405	305	435	215	3	400	2235
62000	62007	2000	1310	2215	1500	410	305	440	220	3	400	2245



## 03. LAGERTANK MOD. FPS



A.



B.



C.



### SERIENMAESSIGIE AUSSTATTUNG

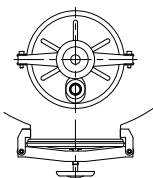


1. TUERCHEN MIT HEBEL Ø 400 MM.
2. NIROSTA STANDANZEIGER
3. RESTBLAU NIROSTA VENTIL 1"

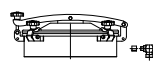
### WUNSCHAUSSTATTUNG

- A. NIROSTA KOSTHAHN *Code 7090*
- B. SCHUTZBLECH FUER STANDROHR PRO METER *Code 7092*
- C. KUGELHAEHNE UND FLACHVENTILE - ALLER ART
- D. MANNLOCH RUND Ø 300 mm.
- E. KLEMME UND STANDANZEIGER  
FUER STICHTOFF *Code AC0021*
- F. NIROSTA FUSSGESTELL

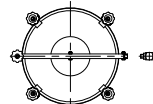
SIEHE ZUBEHOERTEILE



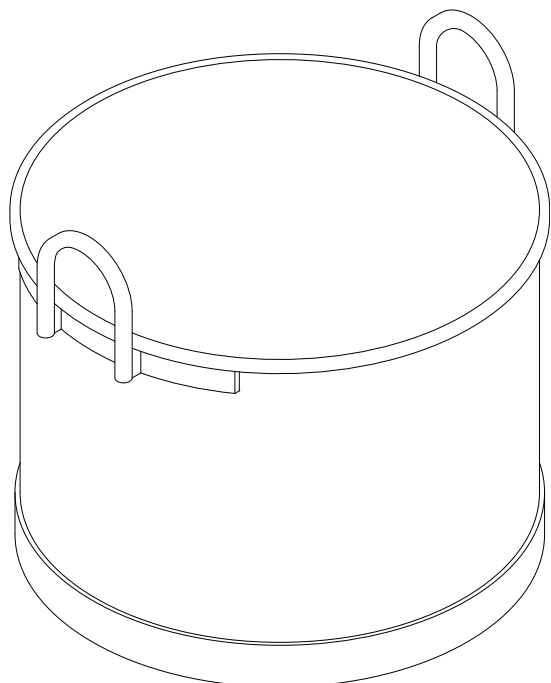
D.



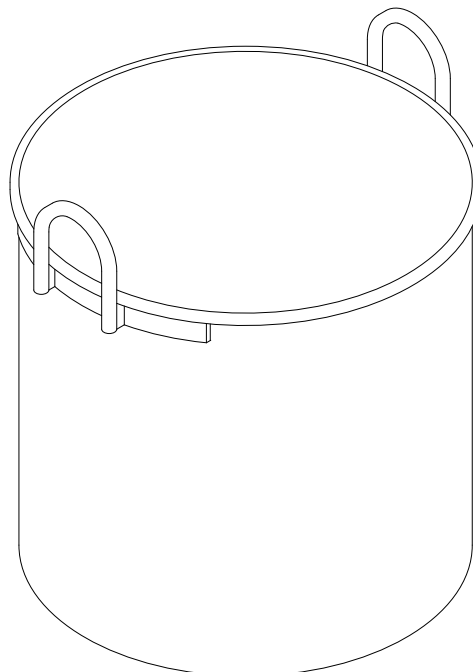
E.



CODE O/MANNL.	CODE M/MANNL.	L.	ØF	H1	H2	H3	H4	H5	H6	HSL	HSC	IMAX
50300	*****	300	620	1275	1000	15	260	65	100	50	60	1345
50400	50407	400	720	1280	1000	15	265	70	100	50	60	1370
50500	50507	500	720	1530	1250	15	265	70	100	50	60	1600
50600	50607	600	720	1780	1500	15	265	70	100	50	60	1835
50800	50807	800	920	1535	1250	15	270	75	100	50	60	1645
51000	51007	1000	920	1785	1500	15	270	75	100	50	60	1875
51500	51507	1500	1160	1825	1500	20	305	115	100	60	60	1960
52000	52007	2000	1310	1825	1500	20	305	115	100	60	60	1990



PENTOLA LITRI 100 RETE



PENTOLA LITRI 100

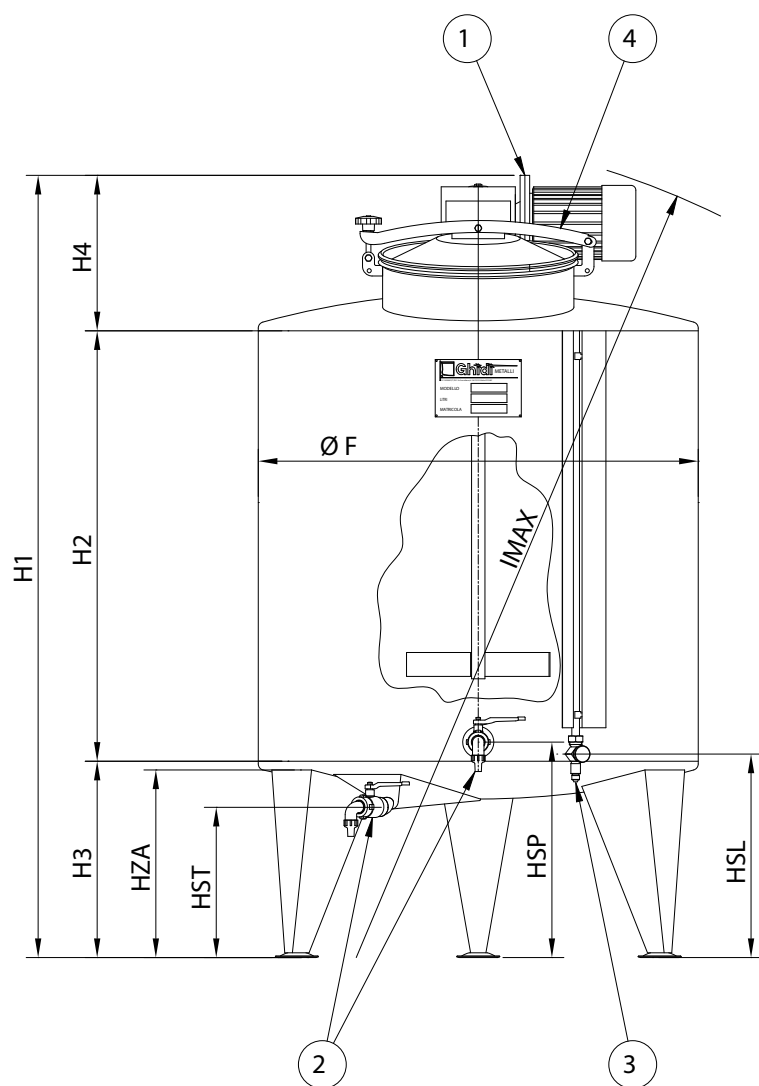
## 04. MOD. KOCHTOPF UND KOCHTOPF MIT FLAMMENREGLER OHNE DECKEL

CODE	L.	Ø	H
1030	30	365	300
1060	66	410	500
1100	100	510	500
1150	150	620	500
1200	200	720	500
1500	500	920	750
2120	120	620	400

### WUNSCHAUSSTATTUNG

- A. STAUBDECKEL  
B. NIROSTA GEBOHRTES KORB

SIEHE ZUBEHOERTEILE



Misc-Mr

## 05. BEHAELTER MIT RUHRWERK EDELSTHAL AISI 304

### SERIENMAESSIGE AUSSTATTUNG



1. MOTOR MIT GETRIEBE HP 0,75380 V33 UMDR/MIN
2. VENTIL 1" BEI REST – U. KLARABLAUF
3. STANDANZEIGER INOX MIT SCHUTZBLECH
4. OBERER DECKEL HALB FIX HALB KlapPEAR

### WUNSCHAUSSTATTUNG

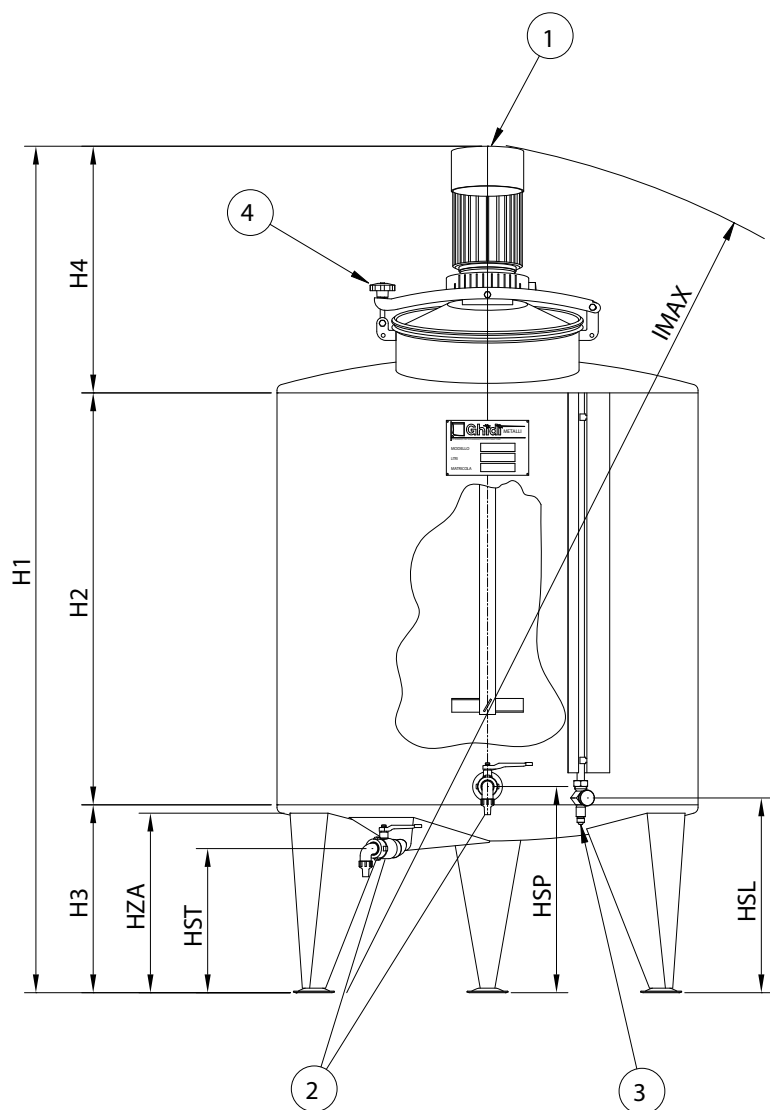
A. MOTOR 220V *Codice AZ0061*

B. ROHR DES STANDANZEIGER

AUS GLASS *Codice AZ0062*

SIEHE ZUBEHOERTEILE

CODE	L.	ØF	H1	H2	H3	H4	HSL	HSP	HST	FUESSE	HZA	IMAX
MV600A	620	920	1850	900	410	540	425	450	315	3	390	1910
MV1000A	1060	1160	1930	950	405	575	425	445	245	3	400	1970



## 06. BEHAELTER MIT RUHRWERK MIT VARIATOR

Misc-Mv

### SERIENMAESSIGE AUSSTATTUNG



1. MOTOR MIT GETRIEBE HP 0,75380 V33 UMDR/MIN
2. VENTIL 1" BEI REST – U. KLARABLAUF
3. STANDANZEIGER INOX MIT SCHUTZBLECH
4. OBERER DECKEL HALB FIX HALB KlapPEAR

### WUNSCHAUSSTATTUNG

- A. MOTOR 220V *Codice AZ0061*  
 B. ROHR DES STANDANZEIGER  
 AUS GLASS *Codice AZ0062*

SIEHE ZUBEHOERTEILE

CODE	L.	ØF	H1	H2	H3	H4	HSL	HSP	HST	FUESSE	HZA	IMAX
MR600A	620	920	1635	900	410	325	425	450	315	3	390	1710
MR1000A	1060	1160	1730	950	405	375	425	445	245	3	400	1775

# ERSATZTEILE UND WUNSCHAUSSTATTUNG

6011	NIROSTA FUSSGESTELL FUER LITER 25/50/75 Ø 365
6012	NIROSTA FUSSGESTELL FUER LITER 100 Ø 410
6013	NIROSTA FUSSGESTELL FUER LITER 150/200 Ø 510
6014	NIROSTA FUSSGESTELL FUER LITER 300 Ø 610
6015	NIROSTA FUSSGESTELL FUER LITER 400/500/600 Ø 720
6016	NIROSTA FUSSGESTELL FUER LITER 800/1000 Ø 920
7001	SCHWIMMENDER DECKEL FUER OENOL. OEL FUER LITER 25/50/75 Ø 365
7002	SCHWIMMENDER DECKEL FUER OENOL. OEL FUER LITER 100 Ø 410
7003	SCHWIMMENDER DECKEL FUER OENOL. OEL FUER LITER 150/200 Ø 510
7004	SCHWIMMENDER DECKEL FUER OENOL. OEL FUER LITER 300 Ø 610
7005	SCHWIMMENDER DECKEL FUER OENOL. OEL FUER LITER 400/500/600 Ø 720
7006	SCHWIMMENDER DECKEL FUER OENOL. OEL FUER LITER 800/1000 Ø 920
7007	SCHWIMMENDER DECKEL FUER OENOL. OEL FUER LITER 1500 Ø 1160
7008	SCHWIMMENDER DECKEL FUER OENOL. OEL FUER LITER 2000 Ø 1310
7011	STAUBDECKEL FUER LITER 25/50/75 Ø 365
7012	STAUBDECKEL FUER LITER 100 Ø 410
7013	STAUBDECKEL FUER LITER 150/200 Ø 510
7014	STAUBDECKEL FUER LITER 300 Ø 620
7015	STAUBDECKEL FUER LITER 400/500/600 Ø 720
7016	STAUBDECKEL FUER LITER 800/1000 Ø 920
7017	STAUBDECKEL FUER LITER 1500 Ø 1160
7018	STAUBDECKEL FUER LITER 2000 Ø 1310
7021	SCWIMMENDER DECKEL LUFTSYSTEM FUER LITER 100 Ø 410
7022	SCWIMMENDER DECKEL LUFTSYSTEM FUER LITER 150/200 Ø 510
7023	SCWIMMENDER DECKEL LUFTSYSTEM FUER LITER 300 Ø 620
7024	SCWIMMENDER DECKEL LUFTSYSTEM FUER LITER 400/500/600 Ø 720
7025	SCWIMMENDER DECKEL LUFTSYSTEM FUER LITER 800/1000 Ø 920
7026	SCWIMMENDER DECKEL LUFTSYSTEM FUER LITER 1500 Ø 1160
7027	SCWIMMENDER DECKEL LUFTSYSTEM FUER LITER 2000 Ø 1310
7041	ZUBEHOER KOMPLETT LUFTSYSTEM Ø 410
7042	ZUBEHOER KOMPLETT LUFTSYSTEM Ø 510
7043	ZUBEHOER KOMPLETT LUFTSYSTEM Ø 620
7044	ZUBEHOER KOMPLETT LUFTSYSTEM Ø 720
7045	ZUBEHOER KOMPLETT LUFTSYSTEM Ø 920

7046	ZUBEHOER KOMPLETT LUFTSYSTEM Ø 1160
7047	ZUBEHOER KOMPLETT LUFTSYSTEM Ø 1310
7051	LUFTKAMMER Ø 410
7052	LUFTKAMMER Ø 510
7053	LUFTKAMMER Ø 620
7054	LUFTKAMMER Ø 720
7055	LUFTKAMMER Ø 920
7056	LUFTKAMMER Ø 1160
7057	LUFTKAMMER Ø 1310
7060	ENTLUEFTUNGSVENTIL
7088	HALTERUNG FUER TREPPE
7090	NIROSTA KOSTHANN
7091	NIROSTA STANDANZEIGER
7092	SCHUTZBLECH FUER STANDROHR PRO METER
7093	GALGE
9030	GEOHRTES KORB Ø 365 H. 300 FUER TOPF 30 LITER
9060	GEOHRTES KORB Ø 410 H. 500 FUER TOPF 60 LITER
9100	GEOHRTES KORB Ø 510 H. 500 FUER TOPF 100 LITER
9150	GEOHRTES KORB Ø 620 H. 500 FUER TOPF 150 LITER
9200	GEOHRTES KORB Ø 720 H. 500 FUER TOPF 200 LITER
9500	GEOHRTES KORB Ø 920 H. 750 FUER TOPF 500 LITER
AC0021	KLEMME UND STANDANZEIGER FUER STICHSOFF
AF0001	KUEHLMANTEL Ø 620 MM. H. 300 MM. FUER BEHAELTER 300 LITER
AF0002	KUEHLMANTEL Ø 720 MM. H. 3000 MM. FUER BEHAELTER 400/500/600 LITER
AF0004	KUEHLMANTEL Ø 920 MM. H. 300 MM. FUER BEHAELTER 1000 LITER
AF0005	KUEHLMANTEL Ø 920 MM. H. 620 MM. FUER BEHAELTER 1000 LITER
AF0007	KUEHLMANTEL Ø 1160 MM. H. 620 MM. FUER BEHAELTER 1500 LITER
AF0009	KUEHLMANTEL Ø 1310 MM. H. 620 MM. FUER BEHAELTER 2000 LITER
AP0001	MANNLOCH OVAL 190x265 MM.
AP0002	MANNLOCH RUND Ø 300 MM.
AP0003	MANNLOCH RUND Ø 400 MM.
AP0007	MANNLOCH 300X435 EINGEPRESST MÖGLICH NUR BEI DIAM. 920/1160/1310 MM.
AR0001	REGULIERBARE FUESSE FUER BEHAELTER BIS 2000 LITER
AR0011	FUESSE 500 H FUER BEHAELTER BIS 2000 LITER
AR0012	FUESSE 600 H FUER BEHAELTER BIS 2000 LITER
AS0001	OBERER DECKEL AISI 316 V4A



# ERSATZTEILE UND WUNSCHAUSSTATTUNG

AS0002	SCHWIMMENDER DECKEL AISI 316 V4A
AS0003	BEHAELTER KOMPLETT AISI 316 V4A
AV0001	GHIDI KUGELHAHN 1" AG - WAG 25
AV0002	GHIDI KUGELHAHN 1" AG - 1" AG
AV0010	KUGELHAHN ROHR IG - KLEMME 1"1/4x40
AV0011	KUGELHAHN ROHR IG - KLEMME 1"1/2x50
AV0012	KUGELHAHN ROHR IG - KLEMME 2"x60
AV0020	KUGELHAHN ROHR IG - WAG 1"1/4x35
AV0021	KUGELHAHN ROHR IG - WAG 1"1/4x40
AV0022	KUGELHAHN ROHR IG - WAG 1"1/2x50
AV0030	FLACHVENTIL IG 1"1/2 - DIN 11851/405 DN 40
AV0031	FLACHVENTIL IG 2" - DIN 11851/405 DN 50
AV0032	FLACHVENTIL IG 2" - DIN 11851/405 DN 60
AV0040	KUGELHAHN FLANSCH 100x100 DN 50 GAROLLA
AV0041	KUGELHAHN FLANSCH 100x100 DN 40 GAROLLA
AV0042	KUGELHAHN FLANSCH 120x120 DN 60 GAROLLA
AV0060	FLACHVENTIL FLANSCH 100x100 DIN 11851/405 DN 40
AV0061	FLACHVENTIL FLANSCH 100x100 DIN 11851/405 DN 50
AV0062	FLACHVENTIL FLANSCH 120x120 DIN 11851/405 DN 60
AV0081	VENTIL FUER HONIG 1"1/2 MIT ANGESCHWEISSTER MUFFE
AV0082	VENTIL FUER HONIG 2 MIT ANGESCHWEISSTER MUFFE
AV0090	KUGELHAHN ROHR IG - MACON 1"1/4x40
AV0091	KUGELHAHN ROHR IG - MACON 1"1/2x50
AZ0001	DICHTUNG FUER GHIDI 1" KUGELHAHN
AZ0002	PVC PIPE FUER GHIDI 1" KUGELHAHN
AZ0003	SCHLAUCHANSCHLUSS FUER GHIDI 1" KUGELHAHN
AZ0004	PVC BLINDKAPPE FUER GHIDI 1" KUGELHAHN
AZ0005	BLINDKAPPE AUS NIROSTA FUER LOCH 1"
AZ0006	UEBERSETZUNG 1\2 FUER LOCH 1"
AZ0010	UEBERSETZUNG 40 GAROLLA FUER GHIDI 1" KUGELHAHN
AZ0011	UEBERSETZUNG 40 MACON FUER GHIDI 1" KUGELHAHN
AZ0012	UEBERSETZUNG WAG FUER GHIDI 1" KUGELHAHN
AZ0013	UEBERSETZUNG TRICLAMP FUER GHIDI 1" KUGELHAHN
AZ0020	PUMPE FUER LUFTKAMMER
AZ0021	MANOMETER FUER PUMPE
AZ0022	GARNITUR O-RINGE u DICHTUNGEN FUER PUMPE
AZ0051	DICHTUNG FUER OVALES MANNLOCH 190x265 MM.
AZ0052	DICHTUNG FUER RUNDES MANNLOCH Ø 300 MM.
AZ0053	DICHTUNG FUER RUNDES MANNLOCH Ø 400 MM.
AZ0057	DICHTUNG FUER TUERL Ø 300 MM.
AZ0058	DICHTUNG FUER TUERL Ø 400 MM.

AZ0059	DICHTUNG FUER TRANSPORTTANK
AZ0060	KLEMME FUER TRANSPORTTANK
AZ0061	MOTOR 220V FUER RUHRWERK
AZ0062	ROHR FUER STANDANZEIGER AUS GLASS
AZ0081	DICHTUNG FUER OVALES MANNLOCH MOD. DANUBIO 300x435
AC0011	TUERCHEN MIT HEBEL Ø 300 MM.
AC0012	TUERCHEN MIT HEBEL Ø 400 MM.
AC0021	KLEMME UND STANDANZEIGER FUER STICHTOFF
AF0007	KUEHLMANTEL Ø 1160 MM. H. 670 MM. FUER BEHAELTER 1500 LITER
AF0009	KUEHLMANTEL Ø 1310 MM. H. 670 MM. FUER BEHAELTER 2000 LITER
AF0011	KUEHLMANTEL Ø 1600 MM. H. 670 MM. FUER BEHAELTER 3000/4000/5000/6000 LITER
AF0013	KUEHLMANTEL Ø 1800 MM. H. 670 MM. FUER BEHAELTER 5000/6500/8000 LITER
AF0015	KUEHLMANTEL Ø 2100 MM. H. 670 MM. FUER BEHAELTER 8000/10000 LITER
AF0017	KUEHLMANTEL Ø 2400 MM. H. 670 MM. FUER BEHAELTER 13500 LITER
AG0008	SCWIMMENDER DECKEL LUFTSYSTEM FUER LITER 1500 Ø 1160
AG0009	SCWIMMENDER DECKEL LUFTSYSTEM FUER LITER 2000 Ø 1310
AG0010	SCWIMMENDER DECKEL LUFTSYSTEM FUER LITER 3000/4000/5000/6000 Ø 1600
AG0011	SCWIMMENDER DECKEL LUFTSYSTEM FUER LITER 5000/6500/8000 Ø 1800
AG0012	SCWIMMENDER DECKEL LUFTSYSTEM FUER LITER 8000/10000 Ø 2100
AG0013	SCWIMMENDER DECKEL LUFTSYSTEM FUER LITER 13500 Ø 2400
AI0008	LUFTKAMMER Ø 1160
AI0009	LUFTKAMMER Ø 1310
AI0010	LUFTKAMMER Ø 1600
AI0011	LUFTKAMMER Ø 1800
AI0012	LUFTKAMMER Ø 2100
AI0013	LUFTKAMMER Ø 2400
AK0008	ZUBEHOER KOMPLETT LUFTSYSTEM Ø 1160
AK0009	ZUBEHOER KOMPLETT LUFTSYSTEM Ø 1310
AK0010	ZUBEHOER KOMPLETT LUFTSYSTEM Ø 1600
AK0011	ZUBEHOER KOMPLETT LUFTSYSTEM Ø 1800
AK0012	ZUBEHOER KOMPLETT LUFTSYSTEM Ø 2100
AK0013	ZUBEHOER KOMPLETT LUFTSYSTEM Ø 2400
AM0001	BODENERHITZUNG Ø 720 MM. FUER GAERUNG Ø 1160 MM.
AM0002	BODENERHITZUNG Ø 920 MM. FUER GAERUNG Ø 1310 MM.

# ERSATZTEILE UND WUNSCHAUSSTATTUNG

AM0003	BODENERHITZUNG Ø 1160 MM. FUER GAERUNG Ø 1600 MM.
AM0004	BODENERHITZUNG Ø 1310 MM. FUER GAERUNG Ø 1800 MM.
AM0005	BODENERHITZUNG Ø 1600 MM. FUER GAERUNG Ø 2100 MM.
AM0006	BODENERHITZUNG Ø 1800 MM. FUER GAERUNG Ø 2400 MM.
AP0001	MANNLOCH OVAL 190x265 MM.
AP0002	MANNLOCH RUND Ø 300 MM.
AP0003	MANNLOCH RUND Ø 400 MM.
AP0004	MANNLOCH OVAL 304x400 MM.
AP0005	MANNLOCH 4-ECKIG 420x310 MM.
AP0006	MANNLOCH 4-ECKIG 530x400 MM.
AP0007	MANNLOCH304X435 EINGEPRESST MÖGLICH NUR BEI DIAM. 1310 MM.
AS0001	OBERER DECKEL AISI 316 V4A
AS0002	SCHWIMMENDER DECKEL AISI 316 V4A
AS0003	BEHAELTER KOMPLETT AISI 316 V4A
AV0010	KUGELHAHN ROHR IG - KLEMME 1"1/4x40
AV0011	KUGELHAHN ROHR IG - KLEMME 1"1/2x50
AV0012	KUGELHAHN ROHR IG - KLEMME 2"x60
AV0020	KUGELHAHN ROHR IG - WAG 1"1/4x35
AV0021	KUGELHAHN ROHR IG - WAG 1"1/4x40
AV0022	KUGELHAHN ROHR IG - WAG 1"1/2x50
AV0030	FLACHVENTIL IG 1"1/2 - DIN 11851/405 DN 40
AV0031	FLACHVENTIL IG 2" - DIN 11851/405 DN 50
AV0032	FLACHVENTIL IG 2" - DIN 11851/405 DN 60
AV0040	KUGELHAHN FLANSCH 100x100 DN 50 GAROLLA
AV0041	KUGELHAHN FLANSCH 100x100 DN 40 GAROLLA
AV0042	KUGELHAHN FLANSCH 120x120 DN 60 GAROLLA
AV0050	NIROSTA KUGELHAHN MIT FLANSCH 100x100 AUF MACON 40
AV0051	NIROSTA KUGELHAHN MIT FLANSCH 100x100 AUF MACON 50
AV0052	NIROSTA KUGELHAHN MIT FLANSCH 120x120 AUF MACON 70
AV0060	FLACHVENTIL FLANSCH 100x100 DIN 11851/405 DN 40 IG
AV0061	FLACHVENTIL FLANSCH 100x100 DIN 11851/405 DN 50 IG
AV0062	FLACHVENTIL FLANSCH 120x120 DIN 11851/405 DN 60 IG
AV0070	DEKANTIERHAHN MIT FLANSCH 100x100 Ø 40 MM.
AV0071	DEKANTIERHAHN MIT FLANSCH 100x100 Ø 50 MM.
AV0072	DEKANTIERHAHN MIT FLANSCH 120x120 Ø 60 MM.
AV0073	DEKANTIERHAHN MIT FLANSCH 120x120 Ø 70 MM.
AZ0020	PUMPE FUER LUFTKAMMER
AZ0021	MANOMETER FUER PUMPE
AZ0022	GARNITUR O-RINGE u DICHTUNGEN FUER PUMPE
AZ0031	SEILZUG MECHANISCH

AZ0041	THERMOMETER
AZ0051	DICHTUNG FUER OVALES MANNLOCH 190x265 MM.
AZ0052	DICHTUNG FUER RUNDES MANNLOCH Ø 300 MM.
AZ0053	DICHTUNG FUER RUNDES MANNLOCH Ø 400 MM.
AZ0054	DICHTUNG FUER OVALES MANNLOCH 304x400 MM.
AZ0055	DICHTUNG FUER 4-ECKIGES 420x310 MM.
AZ0056	DICHTUNG FUER 4-ECKIGES 530x400 MM.
AZ0057	DICHTUNG FUER TUERL Ø 300 MM.
AZ0058	DICHTUNG FUER TUERL Ø 400 MM.
AZ0062	ROHR FUER STANDANZEIGER AUS GLASS
AZ0071	SPRUEHBALL
AZ1001	ÜBERSCHWALLUNGSROHR Ø 40
AZ1002	ÜBERSCHWALLUNGSROHR Ø 50
AZ1003	ÜBERSCHWALLUNGSROHR Ø 60
AZ1004	DISPERSIERSCHEIBE ZUR BEWASSERUNG DES KUCHENS Ø 40
AZ1005	DISPERSIERSCHEIBE ZUR BEWASSERUNG DES KUCHENS Ø 50
AZ1006	DISPERSIERSCHEIBE ZUR BEWASSERUNG DES KUCHENS Ø 60