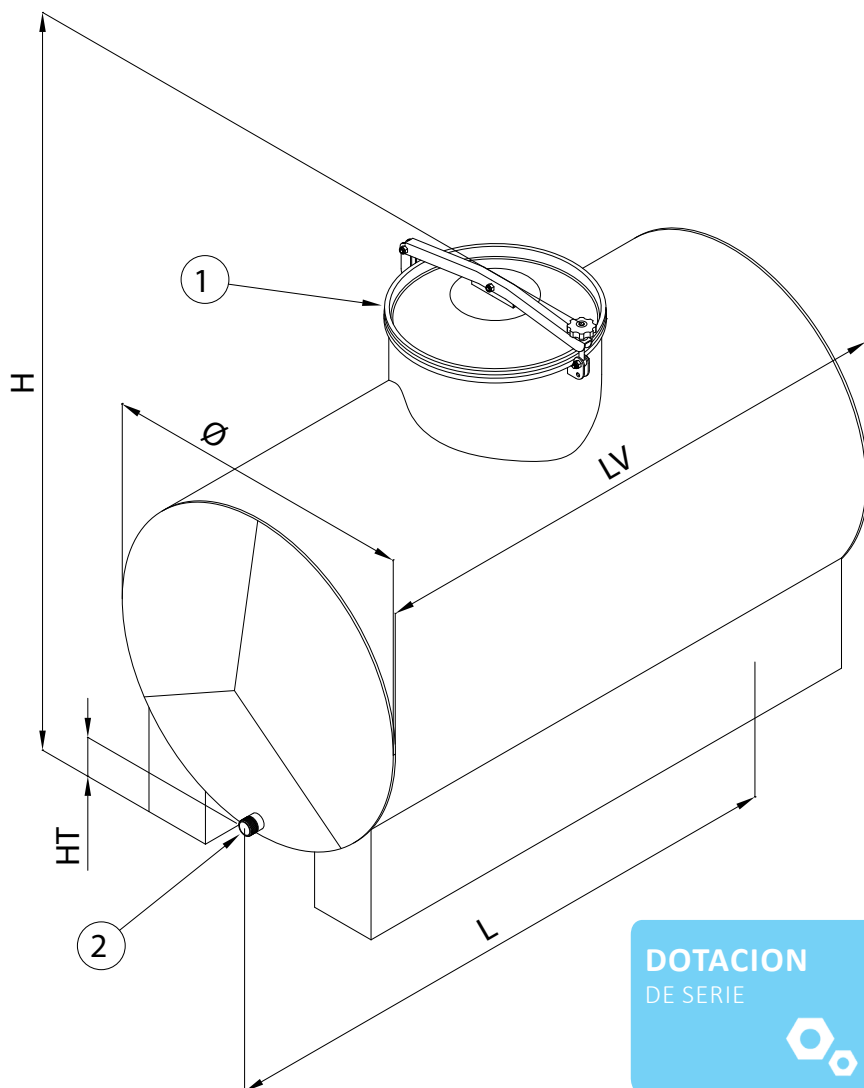




# Ghidi

DISEÑO Y CONSTRUCCIÓN DE

*Dépositos de acero inoxidable*



**DOTACION**  
DE SERIE



1. TAPA ABATIBLE Ø 400 MM.
2. VACIADO TOTAL (ESPECIFICAR Ø)

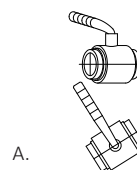
## 01. MOD. CISTERNA DE ALMACENAMIENTO

COD.	L	Ø	H	HT	L	LV
150300	300	620	975	100	1135	1000
150400	400	720	1075	100	1135	1000
150500	500	720	1075	100	1385	1250
150600	600	720	1075	100	1635	1500
150800	800	920	1275	100	1385	1250
151000	1000	920	1275	100	1635	1500
151500	1500	1160	1515	100	1635	1500
152000	2000	1310	1550	100	1635	1500

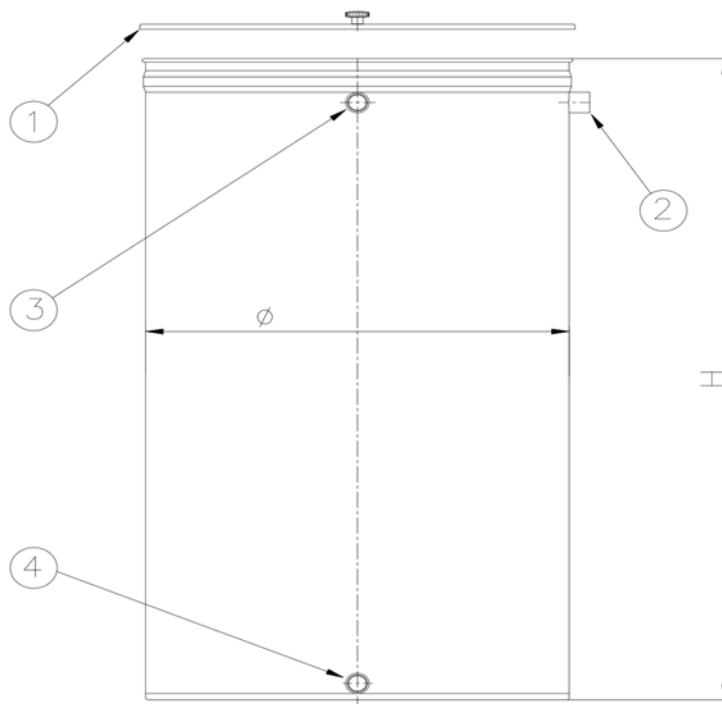
### ACCESORIOS A PEDIR

A. Valvulas todos tipos

[MIRAR PAGINA ACCESORIOS](#)



## 02. MOD. FPP DE ALMACENAMIENTO AGUA



COD.	L.	Ø	H
*****	***	***	***
*****	***	***	***
*****	***	***	***
*****	***	***	***
*****	***	***	***
*****	****	***	***
<b>110300</b>	300	620	1000
<b>110400</b>	400	720	1000
<b>110500</b>	500	720	1250
<b>110600</b>	600	720	1500
<b>110800</b>	800	920	1250
<b>111000</b>	1000	920	1500
<b>111500</b>	1500	1160	1500
<b>112000</b>	2000	1310	1500

### DOTACION DE SERIE



1. TAPA PARAPOLVO
2. MANGUITOS UNION 1" PARA ENTRADA
3. MANGUITOS UNION 1" PARA REBOSADERO
4. MANGUITOS UNION 1" PARA SALIDA

### ACCESORIOS A PEDIR

- A. TRIPODE ACERO INOX

# ACCESORIOS

6011 TRIPODE ACERO INOX PARA LITROS 25/50/75 DIAM. 365

6012 TRIPODE ACERO INOX PARA LITROS 100 DIAM. 410

6013 TRIPODE ACERO INOX PARA LITROS 150/200 DIAM. 510

6014 TRIPODE ACERO INOX PARA LITROS 300 DIAM. 620

6015 TRIPODE ACERO INOX PARA LITROS 400/500/600 DIAM. 720

6016 TRIPODE ACERO INOX PARA LITROS 800/1000 DIAM. 920

7001 FLOTADOR INOX SIST.ACEITE ENOLOG. PARA LITROS 25/50/75 DIAM. 365

7002 FLOTADOR INOX SIST.ACEITE ENOLOG. PARA LITROS 100 DIAM. 410

7003 FLOTADOR INOX SIST.ACEITE ENOLOG. PARA LITROS 150/200 DIAM. 510

7004 FLOTADOR INOX SIST.ACEITE ENOLOG. PARA LITROS 300 DIAM. 620

7005 FLOTADOR INOX SIST.ACEITE ENOLOG. PARA LITROS 400/500/600 DIAM. 720

7006 FLOTADOR INOX SIST.ACEITE ENOLOG. PARA LITROS 800/1000 DIAM. 920

7007 FLOTADOR INOX SIST.ACEITE ENOLOG. PARA LITROS 1500 DIAM. 1160

7008 FLOTADOR INOX SIST.ACEITE ENOLOG. PARA LITROS 2000 DIAM. 1310

7011 TAPA PARA POLVO INOX DIAM. 365

7012 TAPA PARA POLVO INOX DIAM. 410

7013 TAPA PARA POLVO INOX DIAM. 510

7014 TAPA PARA POLVO INOX DIAM. 620

7015 TAPA PARA POLVO INOX DIAM. 720

7016 TAPA PARA POLVO INOX DIAM. 920

7017 TAPA PARA POLVO INOX DIAM. 1160

7018 TAPA PARA POLVO INOX DIAM. 1310

7021 FLOTADOR INOX SISTEMA NEUMATICO PARA LITROS 100 DIAM. 410

7022 FLOTADOR INOX SISTEMA NEUMATICO PARA LITROS 150/200 DIAM. 510

7023 FLOTADOR INOX SISTEMA NEUMATICO PARA LITROS 300 DIAM. 620

7024 FLOTADOR INOX SISTEMA NEUMATICO PARA LITROS 400/500/600 DIAM. 720

7025 FLOTADOR INOX SISTEMA NEUMATICO PARA LITROS 800/1000 DIAM. 920

7026 FLOTADOR INOX SISTEMA NEUMATICO PARA LITROS 1500 DIAM. 1160

7027 FLOTADOR INOX SISTEMA NEUMATICO PARA LITROS 2000 DIAM. 1310

7041 KIT SISTEMA NEUMATICO DIAM. 410

7042 KIT SISTEMA NEUMATICO DIAM. 510

7043 KIT SISTEMA NEUMATICO DIAM. 620

7044 KIT SISTEMA NEUMATICO DIAM. 720

7045 KIT SISTEMA NEUMATICO DIAM. 920

7046 KIT SISTEMA NEUMATICO DIAM. 1160

7047 KIT SISTEMA NEUMATICO DIAM. 1310

7051 CAMARA DE AIRE DIAM. 410

7052 CAMARA DE AIRE DIAM. 510

7053 CAMARA DE AIRE DIAM. 620

7054 CAMARA DE AIRE DIAM. 720

7055 CAMARA DE AIRE DIAM. 920

7056 CAMARA DE AIRE DIAM. 1160

7057 CAMARA DE AIRE DIAM. 1310

7060 VALVULA MOPLEN PRESION/DEPRESION

7088 APOYO ESCALERA

7090 SACAMUESTRAS

7091 NIVEL ACERO INOX

7092 CHAPA DE PROTECCION NIVEL AL METRO LINEAR

7093 BRAZO LEVANTAMIENTO FLOTADOR

9030 CESTO AGUJERADO INOX PARA BARRENO LITROS 30

9060 CESTO AGUJERADO INOX PARA BARRENO LITROS 60

9100 CESTO AGUJERADO INOX PARA BARRENO LITROS 100

9150 CESTO AGUJERADO INOX PARA BARRENO LITROS 150

9200 CESTO AGUJERADO INOX PARA BARRENO LITROS 200

9500 CESTO AGUJERADO INOX PARA BARRENO LITROS 500

AC0021 TAPA CON 4 APRIETES Y NIVEL CON MANGUITOS DE UNION PARA NITROGENO

AF0001 CAMISA DE REFRIGERACION DIAM.620 H. 300 MM PARA LITROS 300

AF0002 CAMISA DE REFRIGERACION DIAM. 720 MM. H. 300 MM. PARA LITROS 400/500/600

AF0004 CAMISA DE REFRIGERACION DIAM. 920 MM. H. 300 MM. PARA LITROS 1000

AF0005 CAMISA DE REFRIGERACION DIAM. 920 MM. H. 620 MM. PARA LITROS 1000

AF0007 CAMISA DE REFRIGERACION DIAM. 1160 MM. H. 620 MM. PARA LITROS 1500

AF0009 CAMISA DE REFRIGERACION DIAM.1310 MM. H. 620 MM. PARA LITROS 2000

AP0001 PUERTA OVALADA 190X265 MM.

AP0002 PUERTA REDONDA Ø 300 MM.

AP0003 PUERTA REDONDA Ø 400 MM.

AP0007 PUERTA OVALADA ESTAMPADA 300 x 435 SOLO POR Ø 920/1160/1310

# ACCESORIOS

AR0001	PATAS REGULABLES PARA DEPOSITO ASTA 2,000 LITROS
AR0011	PATAS ALTURA 500 MM. PARA DEPOSITOS ASTA 2000 LITROS
AR0012	PATAS ALTURA 600 MM. PARA DESPOSITOS ASTA 2000 LITROS
AS0001	TECHO EN ACERO INOX AISI 316
AS0002	FLOTADOR EN ACERO INOX AISI 316
AS0003	EJECUCION COMPLETA EN ACERO INOX AISI 316
AV0001	VALVULA GHIDI 1" ESTAMPADA (entrada 1" mascho salida 1" enologico)
AV0002	VALVULA GHIDI 1" ESTAMPADA (entrada 1" mascho salida 1" mascho)
AV0030	VALVULA MARIPOSA INOX DIN 11851/405 DN 40
AV0031	VALVULA MARIPOSA INOX DIN 11851/405 DN 50
AV0032	VALVULA MARIPOSA INOX DIN 11851/405 DN 60
AV0060	VALVULA MARIPOSA INOX DIN 11851/405 DN 40 SOBRE BRIDA 100X100
AV0061	VALVULA MARIPOSA INOX DIN 11851/405 DN 50 SOBRE BRIDA 100X100
AV0062	VALVULA MARIPOSA INOX DIN 11851/405 DN 60 SOBRE BRIDA 120X120
AV0081	VALVULA PARA MIEL CONMANGUITOS DN 1"1\2
AV0082	VALVULA PARA MIEL CONMANGUITOS DN 2"
AV0090	VALVULA INOX DE BOULA 1"1\4 SALIDA MACON 40
AV0091	VALVULA INOX DE BOULA 1"1\2 SALIDA MACON 50
AZ0001	JUNTA PARA VALVULA GHIDI 1"
AZ0002	PIPETA MOPLIN PARA VALVULA GHIDI 1"
AZ0003	MANGUITO PORTA MANGUERA PARA VALVULA GHIDI 1"
AZ0004	TAPON MOPLIN PARA VALVULA GHIDI 1"
AZ0005	TAPON ACERO INOX PARA AGUJERO DE 1"
AZ0006	REDUCCION DE 1\2 PARA AGUJERO DE 1"
AZ0011	AMPLIACION ROSCA 45 PARA VALVULA GHIDI 1"
AZ0020	BOMBA PARA KIT SISTEMA NEUMATICO
AZ0021	MANOMETRO PARA BOMBA
AZ0022	KIT COMPLETO O'RING PARA BOMBA
AZ0041	TERMOMETRO
AZ0051	JUNTA PARA PUERTA OVALADA 190X265 MM.
AZ0052	JUNTA PARA PUERTA REDONDA DIAM. 300 MM.
AZ0053	JUNTA PARA PUERTA REDONDA DIAM. 400 MM.
AZ0057	JUNTA PARA TAPA SUPERIOR DIAM. 300 MM.
AZ0058	JUNTA PARA TAPA SUPERIOR DIAM. 400 MM.
AZ0059	JUNTA PARA TAPA HERMETICA PARA DEPOSITO DE TRANSPORTE
AZ0060	ABRAZADERA PARA TAPA HERMETICA PARA DEPOSITO DE TRANSPORTE

AZ0061	ALIMENTACION ELECTRICAV 220
AZ0062	TUBO DE VIDRIO PARA NIVEL AL METRO LINEAL
AZ0081	JUNTA PARA PUERTA OVALADA MOD. DANUBIO 300x435 PACKING FOR OVAL DOOR 190x265 MM. PACKING FOR ROUND DOOR Ø 300 MM.
AC0011	TAPA SUPERIOR Ø 300 MM.
AC0012	TAPA SUPERIOR Ø 400 MM.
AC0021	TAPA CON 4 APRIETES Y NIVEL CON MANGUITOS DE UNION PARA NITROGENO
AF0007	CAMISA DE REFRIGERACION DIAM. 1160 MM. H. 620 MM. PARA LITROS 1500
AF0009	CAMISA DE REFRIG. DIAM.1310 MM. H. 620 MM. PARA LITROS 2000/2500/3000
AF0011	CAMISA DE REFRIG. DIAM. 1600 MM. H. 620 MM. PARA LITROS 3000/4000/5000/6000
AF0013	CAMISA DE REFRIG. DIAM. 1800 MM. H. 620 MM. PARA LITROS 5000/6500/8000
AF0015	CAMISA DE REFRIG. DIAM. 2100 MM. H. 620 MM. PARA LITROS 8000/10000
AF0017	CAMISA DE REFRIG. DIAM. 2400 MM. H. 620 MM. PARA LITROS 13500
AG0008	FLOTADOR INOX SIST.NEUMATICO PARA LITROS 1500 DIAM. 1160 MM.
AG0009	FLOTADOR INOX SIST.NEUMATICO PARA LITROS 2000 DIAM. 1310 MM.
AG0010	FLOTADOR INOX SIST.NEUMATICO PARA LITROS 3000/4000/5000/6000 DIAM. 1600 MM.
AG0011	FLOTADOR INOX SIST.NEUMATICO PARA LITROS 5000/6500/8000 DIAM. 1800 MM.
AG0012	FLOTADOR INOX SIST.NEUMATICO PARA LITROS 8000/10000 DIAM. 2100 MM.
AG0013	FLOTADOR INOX SIST.NEUMATICO PARA LITROS 13500 DIAM. 2400 MM.
AI0008	CAMARA DE AIRE DIAM. 1160
AI0009	CAMARA DE AIRE DIAM. 1310
AI0010	CAMARA DE AIRE DIAM. 1600
AI0011	CAMARA DE AIRE DIAM. 1800
AI0012	CAMARA DE AIRE DIAM. 2100
AI0013	CAMARA DE AIRE DIAM. 2400
AK0008	KIT SISTEMA NEUMATICO DIAM. 1160 MM.
AK0009	KIT SISTEMA NEUMATICO DIAM. 1310 MM.
AK0010	KIT SISTEMA NEUMATICO DIAM. 1600 MM.
AK0011	KIT SISTEMA NEUMATICO DIAM. 1800 MM.
AK0012	KIT SISTEMA NEUMATICO DIAM. 2100 MM.

# ACCESORIOS

AK0013	KIT SISTEMA NEUMATICO DIAM. 2400 MM.
AM0001	CALDERA PARA CALENTAR Ø 720 MM. EL FONDO Ø 1160 MM.
AM0002	CALDERA PARA CALENTAR Ø 920 MM. EL FONDO Ø 1310 MM.
AM0003	CALDERA PARA CALENTAR Ø 1160 MM. EL FONDO Ø 1600 MM.
AM0004	CALDERA PARA CALENTAR Ø 1310 MM. EL FONDO Ø 1800 MM.
AM0005	CALDERA PARA CALENTAR Ø 1600 MM. EL FONDO Ø 2100 MM.
AM0006	CALDERA PARA CALENTAR Ø 1800 MM. EL FONDO Ø 2400 MM.
AP0001	PUERTA OVALADA 190X265 MM.
AP0002	PUERTA REDONDA Ø 300 MM.
AP0003	PUERTA REDONDA Ø 400 MM.
AP0004	PUERTA OVALADA 304X400 MM.
AP0005	PUERTA RECTANGULAR 420X310 MM.
AP0006	PUERTA RECTANGULAR 530X400 MM.
AP0007	PUERTA OVALADA ESTAMPADA 300X435 SOLO POR Ø 1310
AS0001	TECHO EN ACERO INOX AISI 316
AS0002	FLOTADOR EN ACERO INOX AISI 316
AS0003	EJECUCION COMPLETA EN ACERO INOX AISI 316
AV0030	VALVULA MARIPOSA INOX DIN 11851/405 DN 40
AV0031	VALVULA MARIPOSA INOX DIN 11851/405 DN 50
AV0032	VALVULA MARIPOSA INOX DIN 11851/405 DN 60
AV0050	VALVULA INOX DE BOLA40 MACON SOBRE BRIDA 100X100
AV0051	VALVULA INOX DE BOLA50 MACON SOBRE BRIDA 100X100
AV0052	VALVULA INOX DE BOLA 70 MACON SOBRE BRIDA 120X120
AV0060	VALVULA MARIPOSA INOX DIN 11851/405 DN 40 SOBRE BRIDA 100X100
AV0061	VALVULA MARIPOSA INOX DIN 11851/405 DN 50 SOBRE BRIDA 100X100
AV0062	VALVULA MARIPOSA INOX DIN 11851/405 DN 60 SOBRE BRIDA 120X120
AV0070	BUSCA CLAROS DIAM. 40 MM. SOBRE BRIDA 100X100
AV0071	BUSCA CLAROS DIAM. 50 MM. SOBRE BRIDA 100X100
AV0072	BUSCA CLAROS DIAM. 60 MM. SOBRE BRIDA 120X120
AV0073	BUSCA CLAROS DIAM. 70 MM. SOBRE BRIDA 120X120
AV0090	VALVULA INOX DE BOULA 1"1\4 SALIDA MACON 40
AV0091	VALVULA INOX DE BOULA 1"1\2 SALIDA MACON 50
AZ0020	BOMBA PARA KIT SISTEMA NEUMATICO
AZ0021	MANOMETRO PARA BOMBA
AZ0022	KIT COMPLETO O'RING PARA BOMBA
AZ0031	TORNO DE MANO MECANICO PARA LEVANTAMIENTO FLOTADOR
AZ0041	TERMOMETRO
AZ0051	JUNTA PARA PUERTA OVALADA 190X265 MM.
AZ0052	JUNTA PARA PUERTA REDONDA DIAM. 300 MM.

AZ0053	JUNTA PARA PUERTA REDONDA DIAM. 400 MM.
AZ0054	JUNTA PARA PUERTA OVALADA 304X400 MM.
AZ0055	JUNTA PARA PUERTA RECTANGULAR 420X310 MM.
AZ0056	JUNTA PARA PUERTA RECTANGULAR 530X400 MM.
AZ0057	JUNTA PARA TAPA SUPERIOR DIAM. 300 MM.
AZ0058	JUNTA PARA TAPA SUPERIOR DIAM. 400 MM.
AZ0062	TUBO DE VIDRIO PARA NIVEL AL METRO LINEAL
AZ0071	BOLA DE LAVADO
AZ1001	TUBO DE REMONTADO Ø 40
AZ1002	TUBO DE REMONTADO Ø 50
AZ1003	TUBO DE REMONTADO Ø 60
AZ1004	PLATO DIFUSOR DE MOSTO TUBO Ø 40
AZ1005	PLATO DIFUSOR DE MOSTO TUBO Ø 50
AZ1006	PLATO DIFUSOR DE MOSTO TUBO Ø 60