

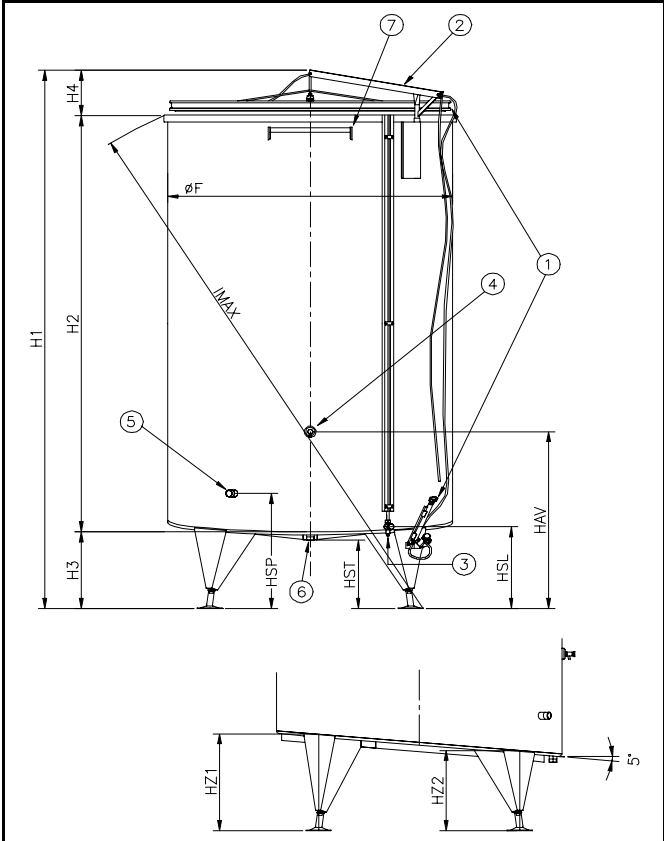
Ghidi  **METALLI**®

**Crece
la capacidad
productiva**

CONTENEDORES DE ACERO
INOXIDABLE
GRANDES CAPACIDAD

DEPOSITO MOD. FIG "FERMENTADO" SIST. NEUMATICO ACERO INOX AISI 304

CODIGO	LITROS	ØF	H1	H2	H3	H4	HAV	HSP	HST	PATAS	HZ1	HZ2	IMAX
FIG1500A	1500	1160	2270	1500	465	305	1165	700	475	4 reg.	540	475	2245
FIG2000A	2000	1310	2280	1500	465	315	1165	695	475	4 reg.	555	475	2305
FIG2500A	2500	1310	2655	1875	465	315	1165	695	475	4 reg.	555	475	2630
FIG3000A	3000	1310	3030	2250	465	315	1165	695	475	4 reg.	555	475	2970
FIG3000B	3000	1600	2480	1500	460	520	1160	690	470	4 reg.	575	475	2440
FIG4000A	4000	1600	2980	2000	460	520	1160	690	470	4 reg.	575	475	2855
FIG5000A	5000	1600	3480	2500	460	520	1160	690	470	4 reg.	575	475	3295
FIG5000B	5000	1800	3065	2000	460	605	1160	685	470	5 reg.	585	475	2945
FIG6000A	6000	1600	3980	3000	460	520	1160	690	470	4 reg.	575	475	3750
FIG6500A	6500	1800	3565	2500	460	605	1160	685	470	5 reg.	585	475	3375
FIG8000A	8000	1800	4065	3000	460	605	1160	685	470	5 reg.	585	475	3820
FIG8000B	8000	2100	3690	2500	500	690	1200	725	510	5 reg.	650	520	3530
FIG10000A	10000	2100	4190	3000	500	690	1200	725	510	5 reg.	650	520	3965
FIG13500A	13500	2400	4070	3000	520	550	1220	750	530	5 reg.	700	550	4110



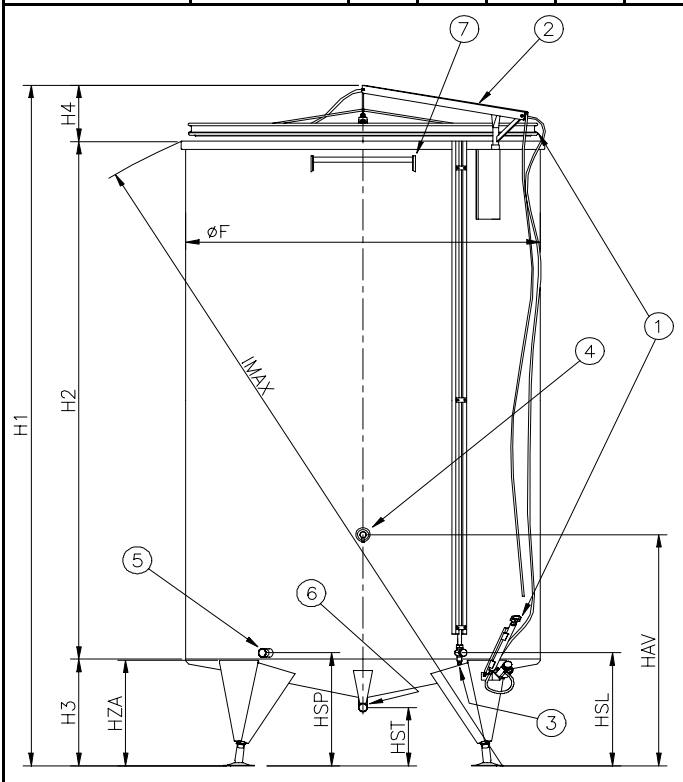
POSICION	DOTACION DE SERIE
1	FLOTADOR Y KIT SISTEMA NEUMATICO
2	BRAZO LEVANTAMIENTO FLOTADOR
3	GRIFO NIVEL INOX CON CHAPA DE PROTECCION
4	SACAMUESTRAS INOX
5	CLAROS (ESPECIFICAR Ø)
6	VACIADO TOTAL (ESPECIFICAR Ø)
7	APOYO ESCALERA

ACCESORIOS A PEDIR

	PUERTA REDONDA Ø 400 MM. CODIGO AP0003		VALVULAS TODOS TIPOS MIRAR PAGINA ACCESORIOS
	PUERTA OVALADA 304X400 MM. CODIGO AP0004		CALDERA PARA CALENTAR EL FONDO MIRAR PAGINA ACCESORIOS
	PUERTA RECTANGULAR 420X310 MM. CODIGO AP0005		TERMOMETRO CODIGO AZ0041
	PUERTA RECTANGULAR 530X400 MM. CODIGO AP0006		CAMISA DE REFRIGERACION MIRAR PAGINA ACCESORIOS
	PUERTA OVALADA ESTAMPADA 300X435 SOLO POR Ø 1310 CODIGO		TORNO DE MANO MECANICO PARA LEVANTAMIENTO FLOTADOR CODIGO AZ0031

DEPOSITO MOD. FCG SISTEMA NEUMATICO ACERO INOX AISI 304

CODIGO	LITROS	ØF	H1	H2	H3	H4	HSL	HAV	HSP	HST	PATAS	HZA	IMAX
FCG2500A	2500	1310	2705	1875	515	315	615	1215	545	325	3 reg.	510	2760
FCG3000A	3000	1310	3080	2250	515	315	615	1215	545	325	3 reg.	510	3090
FCG3000B	3000	1600	2535	1500	515	520	615	1215	545	280	4 reg.	510	2480
FCG4000A	4000	1600	3035	2000	515	520	615	1215	545	280	4 reg.	510	2905
FCG5000A	5000	1600	3535	2500	515	520	615	1215	545	280	4 reg.	510	3345
FCG5000B	5000	1800	3120	2000	515	605	615	1215	545	280	4 reg.	510	2985
FCG6000A	6000	1600	4035	3000	515	520	615	1215	545	280	4 reg.	510	3800
FCG6500A	6500	1800	3620	2500	515	605	615	1215	545	280	4 reg.	510	3420
FCG8000A	8000	1800	4120	3000	515	605	615	1215	545	280	4 reg.	510	3865
FCG8000B	8000	2100	3720	2500	530	690	630	1230	560	275	4 reg.	525	3560
FCG10000A	10000	2100	4220	3000	530	690	630	1230	560	275	4 reg.	525	3995
FCG13500A	13500	2400	4080	3000	530	550	630	1230	560	255	5 reg.	525	4180



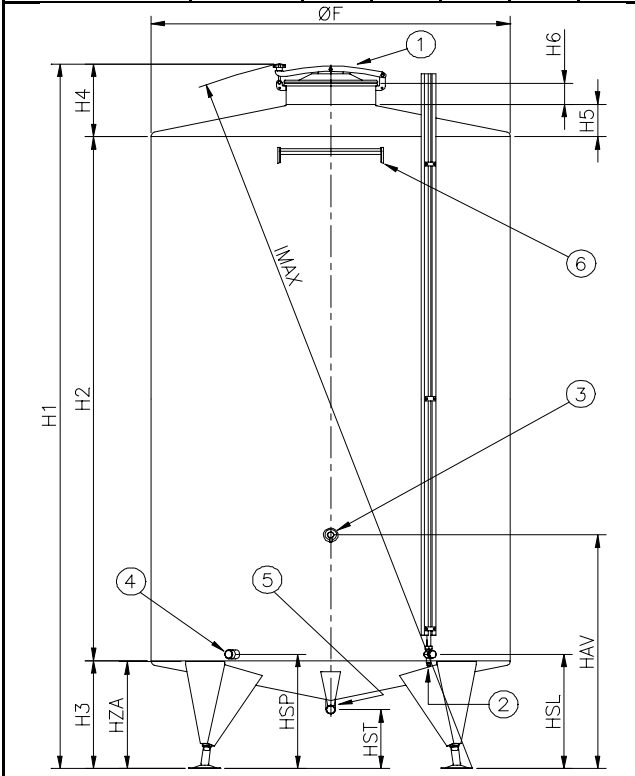
POSICION	DOTACION DE SERIE
1	FLOTADOR Y KIT SISTEMA NEUMATICO
2	BRAZO LEVANTAMIENTO FLOTADOR
3	GRIFO NIVEL INOX CON CHAPA DE PROT.
4	SACAMUESTRAS INOX
5	CLAROS (ESPECIFICAR Ø)
6	VACIADO TOTAL (ESPECIFICAR Ø)
7	APOYO ESCALERA

ACCESORIOS A PEDIR

	PUERTA REDONDA Ø 400 MM. CODIGO AP0003		CALDERA PARA CALENTAR EL FONDO MIRAR PAGINA ACCESORIOS
	PUERTA OVALADA 304X400 MM. CODIGO AP0004		TERMOMETRO CODIGO AZ0041
	PUERTA RECTANGULAR 420X310 MM. CODIGO AP0005		BUSCA CLAROS SOBRE BRIDA MIRAR PAGINA ACCESORIOS
	PUERTA RECTANGULAR 530X400 MM. CODIGO AP0006		TORNO DE MANO MECANICO PARA LEVANTAMIENTO FLOTADOR CODIGO AZ0031
	PUERTA OVALADA ESTAMPADA 300X435 MM SOLO POR Ø 1310 CODIGO AP0007		CAMISA DE REFRIGERACION MIRAR PAGINA ACCESORIOS
	VALVULAS TODOS TIPOS MIRAR PAGINA ACCESORIOS		

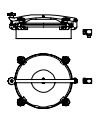



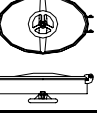
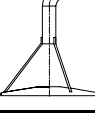
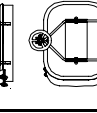
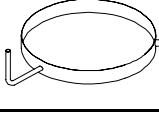
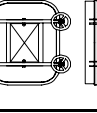

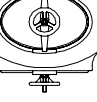
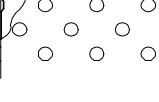
DEPOSITO MOD. FCGS DE ALMACENAMIENTO ACERO INOX AISI 304

CODIGO	LITROS	ØF	H1	H2	H3	H4	H5	H6	HSL	HAV	HSP	HST	PATAS	HZA	IMAX
FCGS2500A	2500	1310	2695	1875	515	305	115	100	615	1215	545	325	3 reg.	510	2735
FCGS3000A	3000	1310	3070	2250	515	305	115	100	615	1215	545	325	3 reg.	510	3110
FCGS3000B	3000	1600	2360	1500	515	345	155	100	615	1215	545	280	4 reg.	510	2520
FCGS4000A	4000	1600	2860	2000	515	345	155	100	615	1215	545	280	4 reg.	510	2995
FCGS5000A	5000	1600	3360	2500	515	345	155	100	615	1215	545	280	4 reg.	510	3475
FCGS5000B	5000	1800	2860	2000	515	345	155	100	615	1215	545	280	4 reg.	510	3005
FCGS6000A	6000	1600	3860	3000	515	345	155	100	615	1215	545	280	4 reg.	510	3960
FCGS6500A	6500	1800	3360	2500	515	345	155	100	615	1215	545	280	4 reg.	510	3485
FCGS8000A	8000	1800	3860	3000	515	345	155	100	615	1215	545	280	4 reg.	510	3970
FCGS8000B	8000	2100	3395	2500	530	365	165	100	630	1230	560	275	4 reg.	525	3550
FCGS10000A	10000	2100	3895	3000	530	365	165	100	630	1230	560	275	4 reg.	525	4030
FCGS13500A	13500	2400	3920	3000	530	390	195	100	630	1230	560	255	5 reg.	525	4185



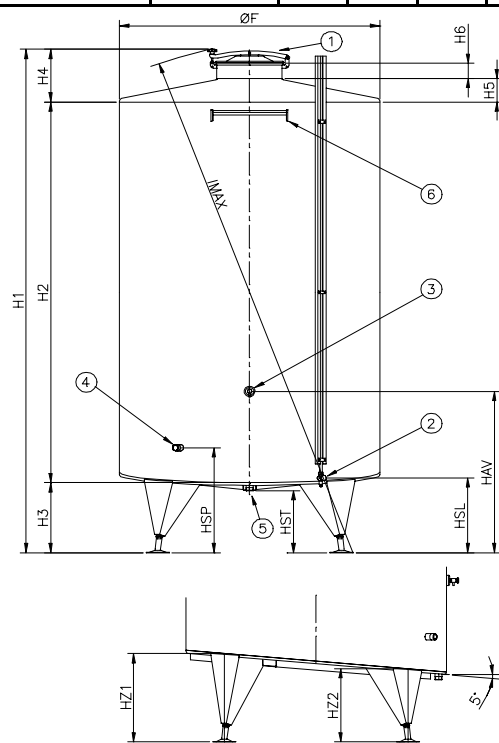
POSICION	DOTACION DE SERIE
1	TAPA SUPERIOR Ø 400 MM.
2	GRIFO NIVEL INOX CON CHAPA DE PROTECCION
3	SACAMUESTRAS INOX
4	CLAROS (ESPECIFICAR Ø)
5	VACIADO TOTAL (ESPECIFICAR Ø)
6	APOYO ESCALERA

ACCESORIOS A PEDIR

	TAPA CON 4 APRIETES Y NIVEL CON MANGUITOS DE UNION PARA NITROGENO CODIGO AC0021		VALVULAS TODOS TIPOS MIRAR PAGINA ACCESORIOS
	PUERTA REDONDA Ø 400 MM. CODIGO AP0003		TUBO DE REMONTADO Ø 40 CODIGO AZ1001 Ø 50 CODIGO AZ1002 Ø 60 CODIGO AZ1003
	PUERTA OVALADA 304X400 MM. CODIGO AP0004		PLATO DIFUSOR DE MOSTO TUBO Ø 40 COD. AZ1004 TUBO Ø 50 COD. AZ1005 TUBO Ø 60 COD. AZ1006
	PUERTA RECTANGULAR 420X310 MM. CODIGO AP0005		CALDERA PARA CALENTAR EL FONDO MIRAR PAGINA ACCESORIOS
	PUERTA RECTANGULAR 530X400 MM. CODIGO AP0006		TERMOMETRO CODIGO AZ0041
	PUERTA OVALADA ESTAMPADA 300X435 SOLO POR Ø 1310 CODIGO AP0007		CAMISA DE REFRIGERACION MIRAR PAGINA ACCESORIOS

DEPOSITO MOD. FIGS "FERMENTINO" ACERO INOX AISI 304

CODIGO	LITROS	ØF	H1	H2	H3	H4	H5	H6	HAV	HSP	HST	PATAS	HZ1	HZ2	IMAX
FIGS1500A	LT.1500	1160	2255	1500	465	290	95	100	1165	700	475	4 reg.	540	475	2370
FIGS2000A	LT.2000	1310	2270	1500	465	305	115	100	1165	695	475	4 reg.	555	475	2400
FIGS2500A	LT.2500	1310	2645	1875	465	305	115	100	1165	695	475	4 reg.	555	475	2760
FIGS3000A	LT.3000	1310	3020	2250	465	305	115	100	1165	695	475	4 reg.	555	475	3120
FIGS3000B	LT.3000	1600	2305	1500	460	345	155	100	1160	690	470	4 reg.	575	475	2470
FIGS4000A	LT.4000	1600	2805	2000	460	345	155	100	1160	690	470	4 reg.	575	475	2945
FIGS5000A	LT.5000	1600	3305	2500	460	345	155	100	1160	690	470	4 reg.	575	475	3425
FIGS5000B	LT.5000	1800	2800	2000	455	345	155	100	1155	685	470	5 reg.	585	475	2960
FIGS6000A	LT.6000	1600	3805	3000	460	345	155	100	1160	690	470	4 reg.	575	475	3910
FIGS6500A	LT.6500	1800	3300	2500	455	345	155	100	1155	685	470	5 reg.	585	475	3435
FIGS8000A	LT.8000	1800	3800	3000	455	345	155	100	1155	685	470	5 reg.	585	475	3915
FIGS8000B	LT.8000	2100	3365	2500	500	365	165	100	1200	725	510	5 reg.	650	520	3520
FIGS10000A	LT.10000	2100	3865	3000	500	365	165	100	1200	725	510	5 reg.	650	520	4000
FIGS13500A	LT.13500	2400	3910	3000	520	390	195	100	1220	750	530	5 reg.	690	550	4075



POSICION	DOTACION DE SERIE
1	FLOTADOR Y KIT SISTEMA NEUMATICO
2	GRIFO NIVEL INOX CON CHAPA DE PROTECCION
3	SACAMUESTRAS INOX
4	CLAROS (ESPECIFICAR Ø)
5	VACIADO TOTAL (ESPECIFICAR Ø)
6	APOYO ESCALERA

ACCESORIOS A PEDIR

	TAPA CON 4 APRIETES Y NIVEL CON MANGUITOS DE UNION PARA NITROGENO CODIGO AC0021		VALVULAS TODOS TIPOS MIRAR PAGINA ACCESORIOS
	PUERTA REDONDA Ø 400 MM. CODIGO AP0003		TUBO DE REMONTADO Ø 40 CODIGO AZ1001 Ø 50 CODIGO AZ1002 Ø 60 CODIGO AZ1003
	PUERTA OVALADA 304X400 MM. CODIGO AP0004		PLATO DIFUSOR DE MOSTO TUBO Ø 40 COD. AZ1004 TUBO Ø 50 COD. AZ1005 TUBO Ø 60 COD. AZ1006
	PUERTA RECTANGULAR 420X310 MM. CODIGO AP0005		CALDERA PARA CALENTAR EL FONDO MIRAR PAGINA ACCESORIOS
	PUERTA RECTANGULAR 530X400 MM. CODIGO AP0006		TERMOMETRO CODIGO AZ0041
	PUERTA OVALADA ESTAMPADA 300X435 MM SOLO POR Ø 1310 CODIGO AP0007		CAMISA DE REFRIGERACION MIRAR PAGINA ACCESORIOS

DEPOSITO MOD. FPS DE ALMACENAMIENTO ACERO INOX AISI 304

CODIGO	LITROS	ØF	H1	H2	H3	H4	H5	H6	HSL	HAV	HSC	IMAX
FPS2500A	2500	1310	2200	1875	20	305	115	100	100	720	50	2335
FPS3000A	3000	1310	2575	2250	20	305	115	100	100	720	50	2685
FPS3000B	3000	1600	1865	1500	20	345	155	100	100	720	50	2210
FPS4000A	4000	1600	2365	2000	20	345	155	100	100	720	50	2580
FPS5000A	5000	1600	2865	2500	20	345	155	100	100	720	50	3005
FPS5000B	5000	1800	2365	2000	20	345	155	100	100	720	50	2715
FPS6000A	6000	1600	3365	3000	20	345	155	100	100	720	50	3480
FPS6500A	6500	1800	2865	2500	20	345	155	100	100	720	50	3105
FPS8000A	8000	1800	3365	3000	20	345	155	100	100	720	50	3525
FPS8000B	8000	2100	2885	2500	20	365	165	100	100	720	50	3165
FPS10000A	10000	2100	3385	3000	20	365	165	100	100	720	50	3580
FPS13500A	13500	2400	3410	3000	20	390	195	100	100	720	50	3860

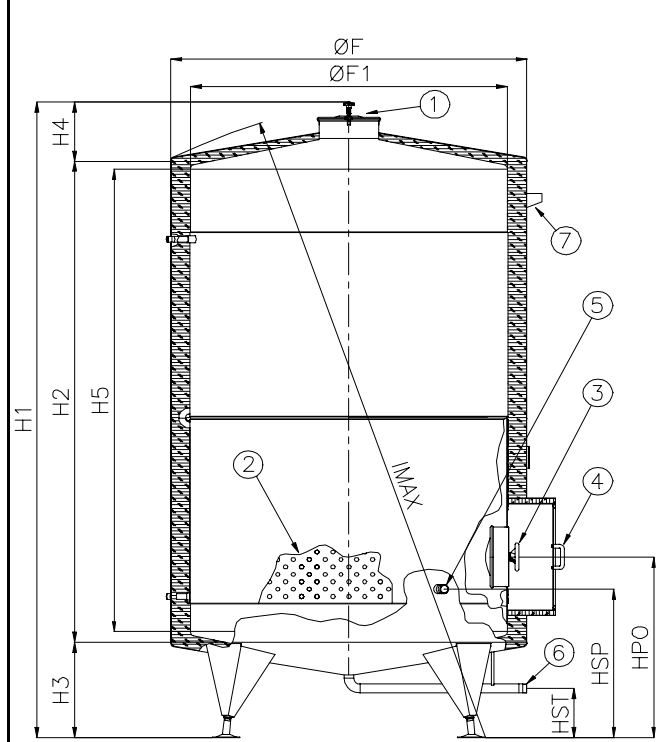
POSICION	DOTACION DE SERIE
1	TAPA SUPERIOR Ø 400 MM.
2	GRIFO NIVEL INOX CON CHAPA DE PROTECCION
3	SACAMUESTRAS INOX
4	CLAROS (ESPECIFICAR Ø)
5	APOYO ESCALERA

ACCESORIOS A PEDIR

	TAPA CON 4 APRIETES Y NIVEL CON MANGUITOS DE UNION PARA NITROGENO CODIGO AC00210		VALVULAS TODOS TIPOS MIRAR PAGINA ACCESORIOS
	PUERTA REDONDA Ø 400 MM. CODIGO AP0003		TUBO DE REMONTADO Ø 40 CODIGO AZ1001 Ø 50 CODIGO AZ1002 Ø 60 CODIGO AZ1003
	PUERTA OVALADA 304X400 MM. CODIGO AP0004		PLATO DIFUSOR DE MOSTO TUBO Ø 40 COD.AZ1004 TUBO Ø 50 COD.AZ1005 TUBO Ø 60 COD.AZ1006
	PUERTA RECTANGULAR 420X310 MM. CODIGO AP0005		BOLA DE LAVADO CODIGO AZ0071
	PUERTA RECTANGULAR 530X400 MM. CODIGO AP0006		TERMOMETRO CODIGO AZ0041
	PUERTA OVALDA ESTAMPADA 300X435 SOLO POR Ø 1310 CODIGO AP0007		CAMISA DE REFRIGERACION MIRAR PAGINA ACCESORIOS

DEPOSITO MOD. ISOTERMICO ACERO INOX AISI 304

CODITO	LITROS	ØF	H1	H2	H3	H4	ØF1	H5	HPO	HSP	HST	PATAS	IMAX
ISO1000A	1000	1160	2305	1500	515	290	920	1400	975	805	330	3 reg.	2340
ISO1500A	1500	1310	2320	1500	515	305	1160	1400	975	805	325	3 reg.	2350
ISO2000A	2000	1600	2360	1500	515	345	1310	1400	975	805	280	3 reg.	2645
ISO2500A	2500	1600	2735	1875	515	345	1310	1775	975	805	280	4 reg.	2990
ISO3000A	3000	1600	3115	2250	515	345	1310	2150	975	805	280	4 reg.	3130
ISO3000B	3000	1800	2360	1500	515	345	1600	1400	975	805	280	4 reg.	2680
ISO4000A	4000	1800	2860	2000	515	345	1600	1900	975	805	280	4 reg.	3010
ISO5000A	5000	1800	3360	2500	515	345	1600	2400	975	805	280	4 reg.	3450
ISO5000B	5000	2100	2895	2000	530	365	1800	1900	990	820	275	4 reg.	3120
ISO6000A	6000	1800	3860	3000	515	345	1600	2900	975	805	280	4 reg.	3900
ISO6500A	6500	2100	3395	2500	530	365	1800	2400	990	820	275	4 reg.	3590
ISO8000A	8000	2100	3895	3000	530	365	1800	2900	990	820	275	4 reg.	4070
ISO8000B	8000	2400	3420	2500	530	390	2100	2400	990	820	255	5 reg.	3805
ISO10000A	10000	2400	3920	3000	530	390	2100	2900	990	820	255	5 reg.	4220



POSICION	DOTACION DE SERIE
1	TAPA SUPERIOR Ø 300 MM.
2	CAMISA DE REFRIGERACION
3	PUERTA OVALADA 304X400 MM.
4	CONTRAPUERTA ISOTERMICA
5	CLAROS (ESPECIFICAR Ø)
6	VACIADO TOTAL (ESPECIFICAR Ø)
7	APOYO ESCALERA

ACCESORIOS A PEDIR

	VALVULAS TODOS TIPOS MIRAR PAGINA ACCESORIOS		BOLA DE LAVADO CODIGO AZ0071
	BUSCA CLAROS SOBRE BRIDA MIRAR PAGINA ACCESORIOS		

Ghidi  METALLI

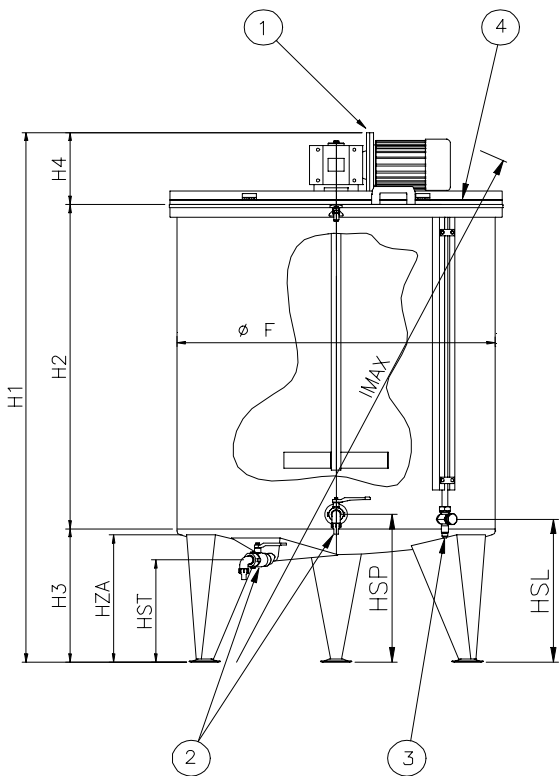
**Crece
la capacidad
productiva**

CONTENEDORES DE ACERO
INOXIDABLE
PEQUEÑAS CAPACIDAD

**TARIFA EN EURO
5/2004
VALIDEZ 01/01/04**

MEZCLADOR CON MOTOREDUCTOR VELOCIDAD FIJA INOX 304

CODIGO	L.	ØF	H1	H2	H3	H4	HSL	HSP	HST	PATAS	HZA	IMAX
MR600A	600	920	1630	1000	410	220	440	455	315	3	390	1730
MR1000A	1000	1160	1625	1000	405	220	435	450	215	3	400	1740



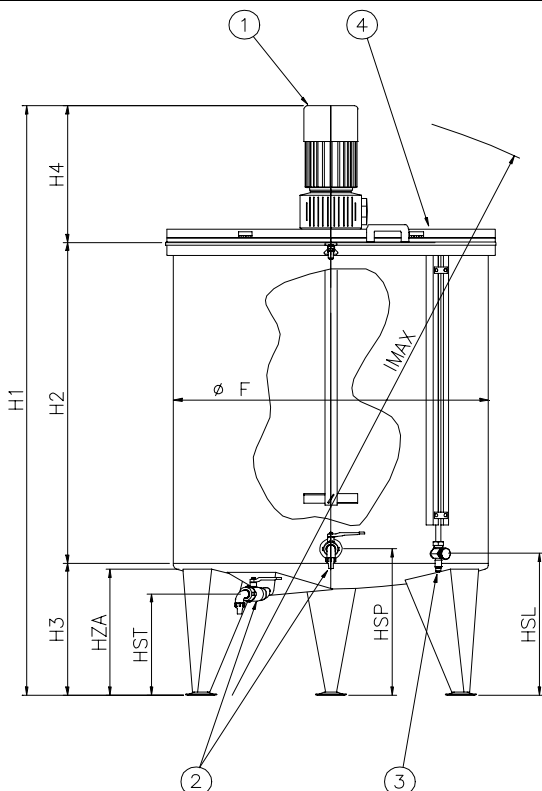
POS.	DOTACION DE SERIE
1	MOTOR CON MOTOREDUCTOR HP 0,75 V 380 VUELTAS 33/MINUTO
2	VALVULA ACERO INOX GHIDI 1"
3	GRIFO NIVEL INOX CON CHAPA DE PROTECCION
4	TAPA PARAPOLVO

ACCESORIOS A PEDIR

alimentacion electrica V 220 codigo AZ0061
tubo de vidrio para nivel codigo AZ0062

MEZCLADOR CON MOTORVARIATOR VELOCIDAD VARIABLE INOX 304

CODIGO	L.	ØF	H1	H2	H3	H4	HSL	HSP	HST	PATAS	HZA	IMAX
MV600A	600	920	1835	1000	410	425	440	455	315	3	390	1870
MV1000A	1000	1160	1830	1000	405	425	435	450	215	3	400	1880

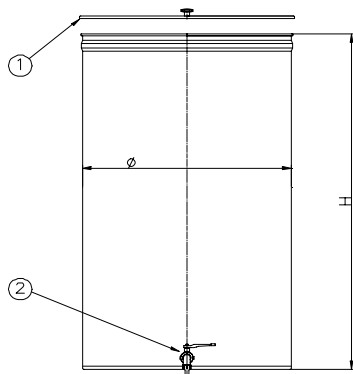


POS.	DOTACION DE SERIE
1	MOTOR CON MOTOVARIATOR HP 1 V 380 VUELTAS 190/1000 MIN.
2	VALVULA ACERO INOX GHIDI 1"
3	GRIFO NIVEL INOX CON CHAPA DE PROTECCION
4	TAPA PARAPOLVO

ACCESORIOS A PEDIR

alimentacion electrica V 220 (no prevista)
tubo de vidrio para nivel codigo AZ0062

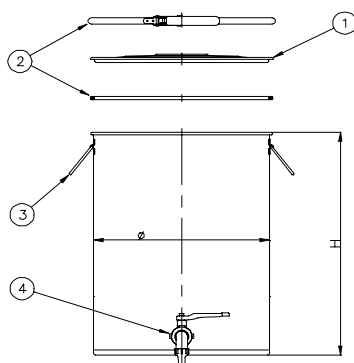
MOD. FPP PARA ACEITE ACERO INOX AISI 304



		CODIGO	L.	Ø	H
		10025	25	365	250
		10050	50	365	500
		10075	75	365	750
		10100	100	410	750
		10150	150	510	750
		10200	200	510	1000
		10300	300	620	1000
		10400	400	720	1000
		10500	500	720	1250
POS.	DOTACION DE SERIE	10600	600	720	1500
1	TAPA PARAPOLVO	10800	800	920	1250
2	VALVULA ACERO INOX GHIDI 1"	11000	1000	920	1500
		11500	1500	1160	1500
		12000	2000	1310	1500

ACCESORIOS A PEDIR: TRIPODE ACERO INOX, VALVULA PARA MIEL (MIRAR PAGINA ACCESORIOS)

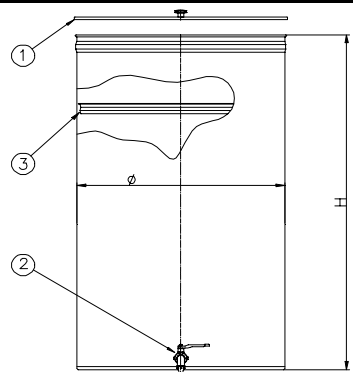
MOD. FPP DE TRANSPORTE ACERO INOX AISI 304



		CODIGO	L.	Ø	H
		30025	25	365	250
		30050	50	365	500
		30075	75	365	750
		30100	100	410	750
		30150	150	510	750
		30200	200	510	1000
		*****	***	***	***
		*****	***	***	***
		*****	***	***	***
POS.	DOTACION DE SERIE	*****	***	***	***
1	TAPA PARAPOLVO	*****	***	***	***
2	ARILLO DE CIERRE Y JUNTA	*****	***	***	***
3	DOS ASAS	*****	***	***	***
4	VALVULA ACERO INOX GHIDI 1"	*****	***	***	***

ACCESORIOS A PEDIR: TRIPODE ACIERO INOX (MIRAR PAGINA ACCESORIOS)

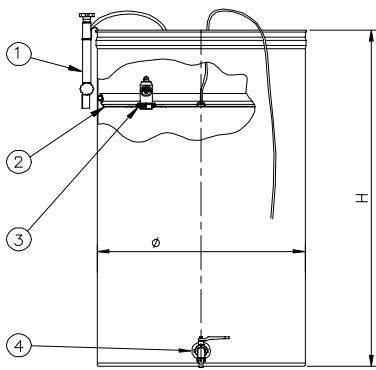
MOD. FPP PARA VINO SIST.ACEITE ENOLOGICO ACERO INOX AISI 304



		COD. S/PUERT	COD. C/PUERT	L.	Ø	H
		*****	*****	***	***	***
		20050	*****	50	365	500
		20075	*****	75	365	750
		20100	*****	100	410	750
		20150	*****	150	510	750
		20200	*****	200	510	1000
		20300	*****	300	620	1000
		20400	20407	400	720	1000
		20500	20507	500	720	1250
POS.	DOTACION DE SERIE	20600	20607	600	720	1500
1	TAPA PARAPOLVO	20800	20807	800	920	1250
2	VALVULA ACERO INOX GHIDI 1"	21000	21007	1000	920	1500
3	FLOTADOR ACEITE ENOLOGICO	21500	21507	1500	1160	1500
		22000	22007	2000	1310	1500

ACCESORIOS A PEDIR: TRIPODE ACIERO INOX (MIRAR PAGINA ACCESORIOS)

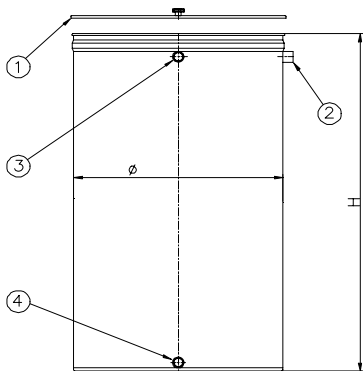
MOD. FPP PARA VINO SIST. NEUMATICO ACERO INOX AISI 304



COD. S/PUERT.	COD. C/PUERT.	L.	Ø	H		
****	****	***	***	***		
****	****	***	***	***		
****	****	***	***	***		
40100	****	100	410	750		
40150	****	150	510	750		
40200	****	200	510	1000		
40300	****	300	620	1000		
40400	40407	400	720	1000		
40500	40507	500	720	1250		
POS.	DOTACION DE SERIE	40600	40607	600	720	1500
1	KIT NEUMATICO	40800	40807	800	920	1250
2	FLOTADOR NEUMATICO	41000	41007	1000	920	1500
3	VALVULA MOPLEN PRESION/DEPRESION	41500	41507	1500	1160	1500
4	VALVULA ACERO INOX GHIDI 1"	42000	42007	2000	1310	1500

ACCESORIOS A PEDIR: TRIPODE ACERO INOX (MIRAR PAGINA ACCESORIOS)

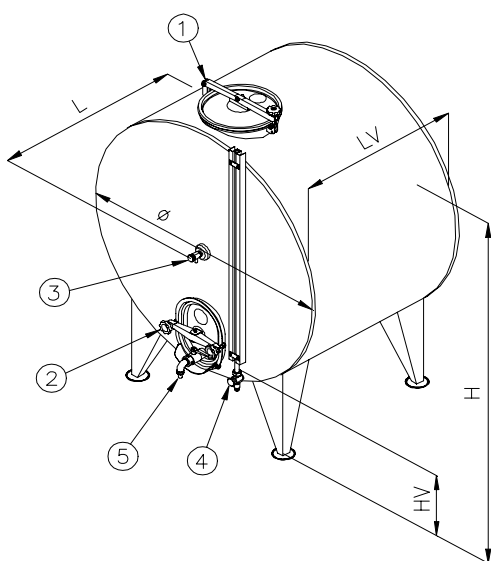
MOD. FPP DE ALMACENAMIENTO AGUA ACERO INOX AISI 304



CODIGO	L.	Ø	H		
****	***	***	***		
****	***	***	***		
****	***	***	***		
****	***	***	***		
****	***	***	***		
****	****	***	***		
110300	300	620	1000		
110400	400	720	1000		
110500	500	720	1250		
POS.	DOTACION DE SERIE	110600	600	720	1500
1	TAPA PARAPOLVO	110800	800	920	1250
2	MANGUITOS UNION 1" PARA ENTRADA	111000	1000	920	1500
3	MANGUITOS UNION 1" PARA REBOSADERO	111500	1500	1160	1500
4	MANGUITOS UNION 1" PARA SALIDA	112000	2000	1310	1500

ACCESORIOS A PEDIR: TRIPODE ACERO INOX (MIRAR PAGINA ACCESORIOS)

MOD. BARRICA DE ALMACENAMIENTO ACERO INOX AISI 304

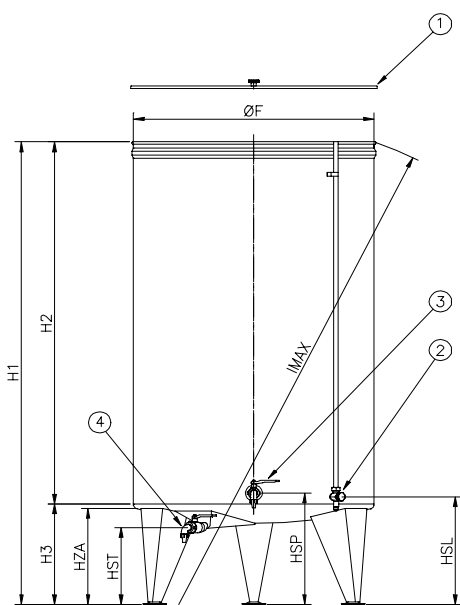


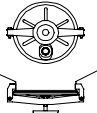

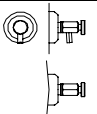
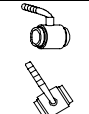

CODIGO	L.	Ø	H	L	LV	HV
90330	330	920	1320	625	500	350
90500	500	920	1320	875	750	350
90670	670	920	1320	1125	1000	350

POS.	DOTACION DE SERIE
1	TAPA Ø 300 MM. CON VALVULA PRESION/DEPRESION
2	PUERTA FRONTAL 190X265 MM.
3	SACAMUESTRAS INOX
4	GRIFO NIVEL INOX CON CHAPA DE PROTECCION
5	VALVULA ACERO INOX GHIDI 1"

MOD. FCG PARA ACEITE ACERO INOX AISI 304

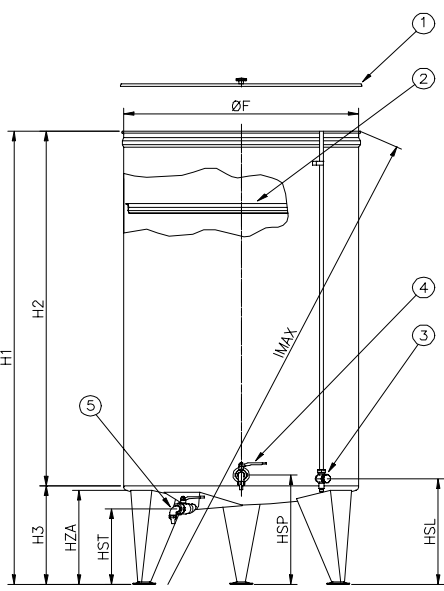
COD. S/PUERT	COD. C/PUERT	L.	ØF	H1	H2	H3	HSL	HSP	HST	PATAS	HZA	IMAX
70301	*****	300	620	1410	1000	410	440	455	315	3	390	1500
70401	70402	400	720	1410	1000	410	440	455	315	3	390	1525
70501	70502	500	720	1660	1250	410	440	455	315	3	390	1755
70601	70602	600	720	1910	1500	410	440	455	315	3	390	1995
70801	70802	800	920	1660	1250	410	440	455	315	3	390	1810
71001	71002	1000	920	1910	1500	410	440	455	315	3	390	2045
71501	71502	1500	1160	1905	1500	405	435	435	215	3	400	2050
72001	72002	2000	1310	1910	1500	410	440	440	220	3	400	2045

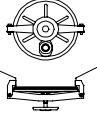

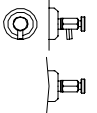
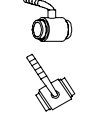
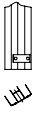


POS.	DOTACION DE SERIE		
1	TAPA PARAPOLVO		
2	NIVEL ACERO INOX		
3	VACIADO PARCIAL CON VALVULA ACERO INOX GHIDI 1"		
4	VACIADO TOTAL CON VALVULA ACERO INOX GHIDI1"		
ACCESORIOS A PEDIR			
	puerta circular Ø 300 mm. mirar tablero		altura patas mm.500 altura patas mm.600 patas regulables mirar pagina accesorios
	sacamuestras inox codigo 7090		valvulas todos tipos mirar pagina accesorios
	chapa de proteccion nivel codigo 7092 al metro lineal		

MOD. FCG SIST.ACEITE ENOLOGICO ACERO INOX AISI 304

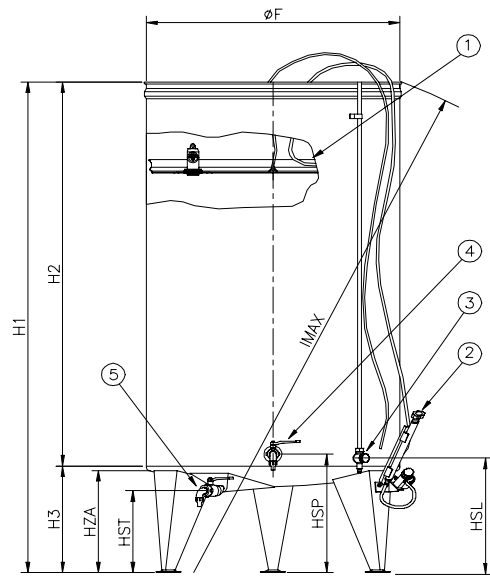
COD. S/PUERT	COD. C/PUERT	L.	ØF	H1	H2	H3	HSL	HSP	HST	PATAS	HZA	IMAX
70300	*****	300	620	1410	1000	410	440	455	315	3	390	1500
70400	70407	400	720	1410	1000	410	440	455	315	3	390	1525
70500	70507	500	720	1660	1250	410	440	455	315	3	390	1755
70600	70607	600	720	1910	1500	410	440	455	315	3	390	1995
70800	70807	800	920	1660	1250	410	440	455	315	3	390	1810
71000	71007	1000	920	1910	1500	410	440	455	315	3	390	2045
71500	71507	1500	1160	1905	1500	405	435	435	215	3	400	2050
72000	72007	2000	1310	1910	1500	410	440	440	220	3	400	2045



POS.	DOTACION DE SERIE		
1	TAPA PARAPOLVO		
2	FLOTADOR SIST.ACEITE ENOLOGICO		
3	NIVEL ACERO INOX		
4	VACIADO PARCIAL CON VALVULA ACERO INOX GHIDI 1"		
5	VACIADO TOTAL CON VALVULA ACERO INOX GHIDI1"		
ACCESORIOS A PEDIR			
	puerta circular Ø 300 mm. mirar tablero		altura patas mm.500 altura patas mm.600 patas regulables mirar pagina accesorios
	sacamuestras inox codigo 7090		valvulas todos tipos mirar pagina accesorios
	chapa de proteccion nivel codigo 7092 al metro lineal		

MOD. FCG SIST.NEUMATICO ACERO INOX AISI 304

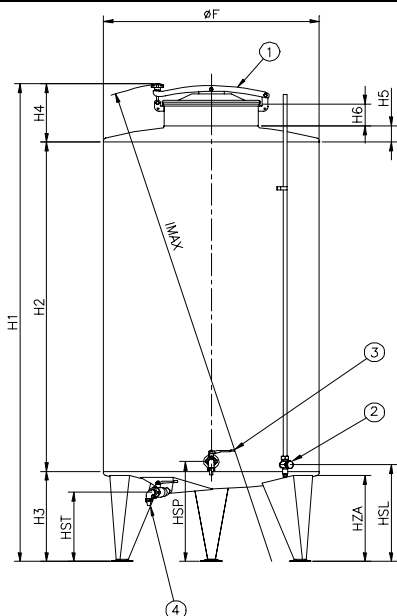
COD. S/PUERT	COD. C/PUERT	L.	ØF	H1	H2	H3	HSL	HSP	HST	PATAS	HZA	IMAX
80300	*****	300	620	1410	1000	410	440	455	315	3	390	1500
80400	80407	400	720	1410	1000	410	440	455	315	3	390	1525
80500	80507	500	720	1660	1250	410	440	455	315	3	390	1755
80600	80607	600	720	1910	1500	410	440	455	315	3	390	1995
80800	80807	800	920	1660	1250	410	440	455	315	3	390	1810
81000	81007	1000	920	1910	1500	410	440	455	315	3	390	2045
81500	81507	1500	1160	2160	1500	405	435	435	215	3	400	2115
82000	82007	2000	1310	2165	1500	410	440	440	220	3	400	2170



POS.	DOTACION DE SERIE		
1	FLOTADOR SIST.NEUMATICO		
2	KIT SIST.NEUMATICO		
3	NIVEL ACERO INOX		
4	VACIADO PARCIAL CON VALVULA ACERO INOX GHIDI 1"		
5	VACIADO TOTAL CON VALVULA ACERO INOX GHIDI1"		
ACCESORIOS A PEDIR			
	puerta circular Ø 300 mm. mirar tablero		brazo levantamiento flotador codigo 7093
	sacamuestras inox codigo 7090		altura patas mm.500 altura patas mm.600 patas regulables mirar pagina accesorios
	chapa de proteccion nivel codigo 7092 al metro lineal		valvulas todos tipos mirar pagina accesorios

MOD. FCGS DE ALMACENAMIENTO ACERO INOX AISI 304

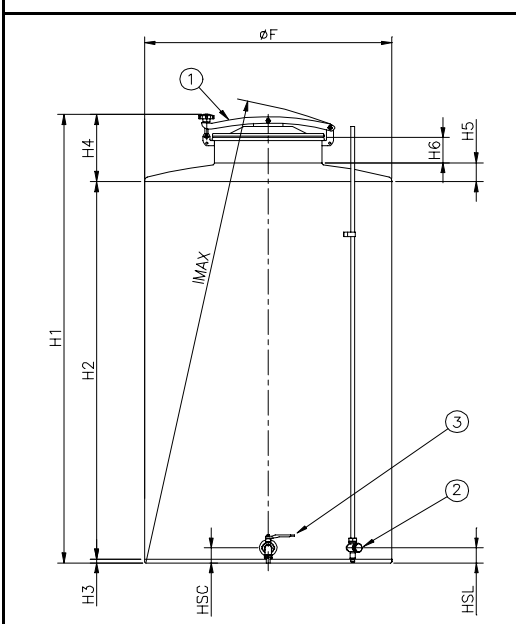
COD. S/PUERT	COD. C/PUERT	L.	ØF	H1	H2	H3	H4	HSP	HST	PATAS	HZA	IMAX
60300	*****	300	620	1670	1000	410	260	455	315	3	390	1670
60400	60407	400	720	1675	1000	410	265	455	315	3	390	1675
60500	60507	500	720	1925	1250	410	265	455	315	3	390	1925
60600	60607	600	720	2175	1500	410	265	455	315	3	390	2170
60800	60807	800	920	1930	1250	410	270	455	315	3	390	1990
61000	61007	1000	920	2180	1500	410	270	455	315	3	390	2235
61500	61507	1500	1160	2210	1500	405	305	435	215	3	400	2235
62000	62007	2000	1310	2215	1500	410	305	440	220	3	400	2245



POS.	DOTACION DE SERIE		
1	TAPA ABATIBLE Ø 400 MM.		
2	NIVEL ACERO INOX		
3	VACIADO PARCIAL CON VALVULA ACERO INOX GHIDI 1"		
4	VACIADO TOTAL CON VALVULA ACERO INOX GHIDI1"		
ACCESORIOS A PEDIR			
	puerta circular Ø 300 mm. mirar tablero		tapa con 4 aprietes y nivel con manguitos de union para nitrogeno cod. AC0021
	sacamuestras inox codigo 7090		altura patas mm.500 altura patas mm.600 patas regulables mirar pagina accesorios
	chapa de proteccion nivel codigo 7092 al metro lineal		valvulas todos tipos mirar pagina accesorios

MOD. FPS DE ALMACENAMIENTO ACERO INOX AISI 304

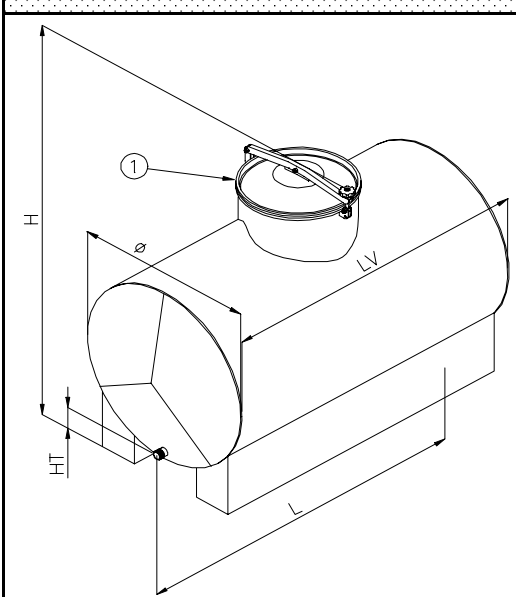
COD.S/PUERT.	COD.C/PUERT.	L.	ØF	H1	H2	H3	H4	H5	H6	HSL	HSC	IMAX
50300	*****	300	620	1275	1000	15	260	65	100	50	60	1345
50400	50407	400	720	1280	1000	15	265	70	100	50	60	1370
50500	50507	500	720	1530	1250	15	265	70	100	50	60	1600
50600	50607	600	720	1780	1500	15	265	70	100	50	60	1835
50800	50807	800	920	1535	1250	15	270	75	100	50	60	1645
51000	51007	1000	920	1785	1500	15	270	75	100	50	60	1875
51500	51507	1500	1160	1825	1500	20	305	115	100	60	60	1960
52000	52007	2000	1310	1825	1500	20	305	115	100	60	60	1990



POS.	DOTACION DE SERIE
1	TAPA ABATIBLE Ø 400 MM.
2	NIVEL ACERO INOX
3	VACIADO PARCIAL CON VALVULA ACERO INOX GHIDI 1"

ACCESORIOS A PEDIR			
	puerta circular Ø 300 mm. mirar tablero		tapa con 4 aprietes y nivel con manguitos de union para nitrogeno cod. AC0021
	sacamuestras inox codigo 7090		valvulas todos tipos mirar pagina accesorios
	chapa de proteccion nivel codigo 7092 al metro lineal		

MOD. CISTERNA DE ALMACENAMIENTO ACERO INOX AISI 304

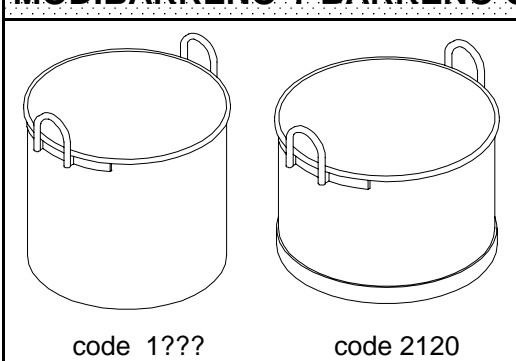


CODIGO	L.	Ø	H	HT	L	LV
150300	300	620	975	100	1135	1000
150400	400	720	1075	100	1135	1000
150500	500	720	1075	100	1385	1250
150600	600	720	1075	100	1635	1500
150800	800	920	1275	100	1385	1250
151000	1000	920	1275	100	1635	1500
151500	1500	1160	1515	100	1635	1500
152000	2000	1310	1550	100	1635	1500

POS.	DOTACION DE SERIE
1	TAPA ABATIBLE Ø 400 MM.
2	VACIADO TOTAL (ESPECIFICAR Ø)

	VALVULAS TODOS TIPOS MIRAR PAGINA ACCESORIOS
--	---

MOD. BARRENO Y BARRENO CON FONDO ESPECIAL CALENTAMIENTO ACERO INOX 304

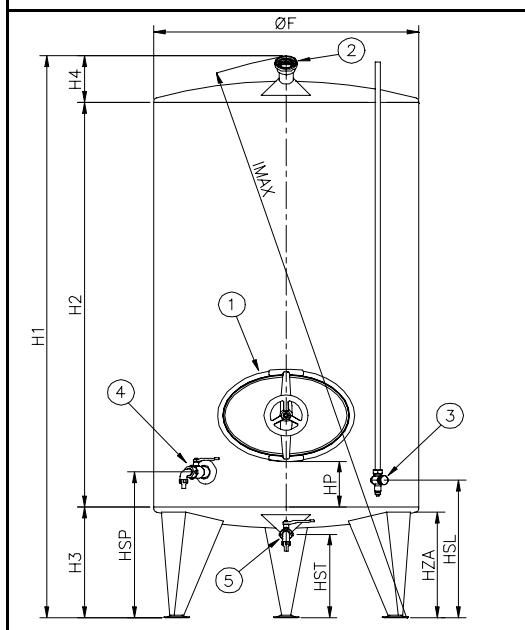


CODIGO	L.	Ø	H
1030	30	365	300
1060	66	410	500
1100	100	510	500
1150	150	620	500
1200	200	720	500
1500	500	920	750
2120	120	620	400

DOTACION DE SERIE	
TAPA PARAPOLVO (MIRAR PAGINA ACCESORIOS)	
CESTO AGUJERADO (MIRAR PAGINA ACCESORIOS)	

MOD. DANUBIO DE ALMACENAMIENTO ACERO INOX AISI 304

CODIGO	L.	ØF	H1	H2	H3	H4	HSL	HSP	HST	HZA	HP	IMAX
60801	800	920	1835	1250	410	175	510	540	315	390	170	1840
61001	1000	920	2085	1500	410	175	510	540	315	390	170	2090
61501	1500	1160	2085	1500	405	175	510	540	315	400	170	2100
62001	2000	1310	2085	1500	405	175	510	540	315	400	170	2110
62501	2500	1310	2565	1875	515	175	510	540	415	510	170	2635
63001	3000	1310	2940	2250	515	175	510	540	415	510	170	3010



POS.	DOTACION DE SERIE
1	PUERTA OVALADA 300X435
2	ROSCA MACHO DE LLENADO DIN 11851/405 DN50
3	NIVEL ACERO INOX
4	VACIADO PARCIAL CON VALVULA ACERO INOX GHIDI 1"
5	VACIADO TOTAL CON VALVULA ACERO INOX GHIDI 1"

ACCESORIOS A PEDIR			
	sacamuestras inox codigo 7090		
	chapa de proteccion nivel codigo 7092 al metro lineal		
	valvulas todos tipos mirar pagina accesorios		

MOD. BALDES PARA LECHE

		CODIGO	L.	Ø	H
 art. 1014	 art. 1015				
		1014	14	300	200
		1015	14	300	200