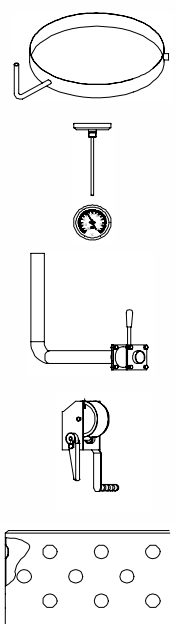
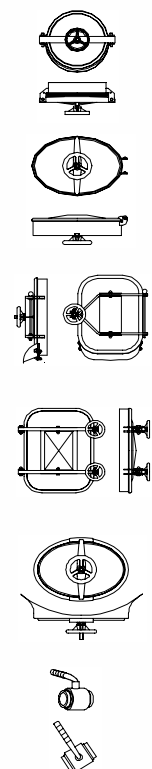
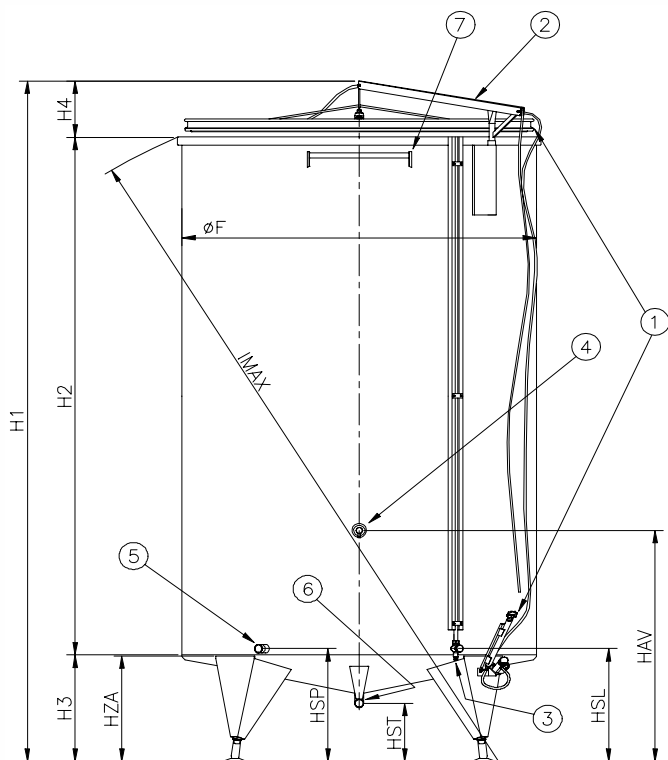


Ghidi  **METALLI**®

**Die
Fertigungsleitung
nimmt zu**

BEHAELTER AUS EDELSTAL
AB 2000 L.



AUSSTATTUNG

DRUCKMESSGERÄT UND ZUBEHÖR

1

DRUCKMESSGERÄT MIT SCHUTZBLECH

DRUCKMESSGERÄT (N)

DRUCKMESSGERÄT (N)

DRUCKMESSGERÄT (PE)

DRUCKMESSGERÄT (RHEINHEITUNG ZUBEHÖRTEILE)

DRUCKMESSGERÄT (OMETER AZ0041)

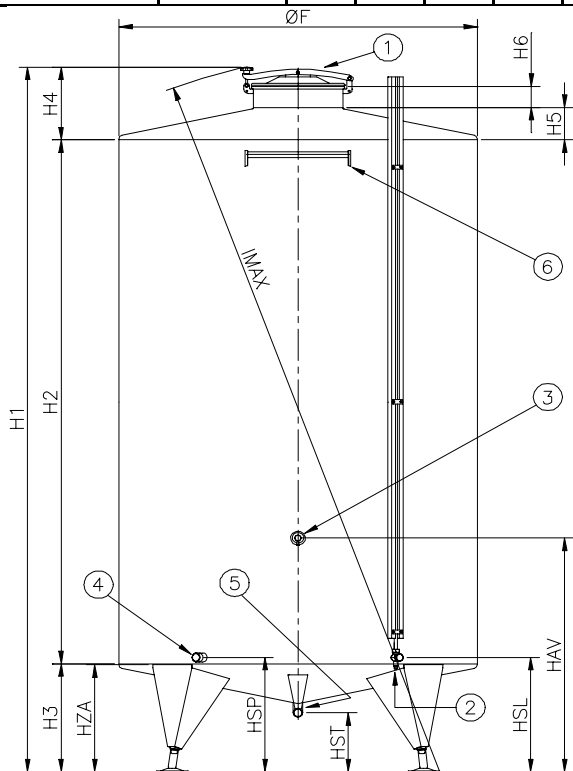
DRUCKMESSGERÄT (HN MIT FLANSCH ZUBEHÖRTEILE)

DRUCKMESSGERÄT (MECHANISCH AZ0031)

DRUCKMESSGERÄT (LIMANTE ZUBEHÖRTEILE)

LAGERTANK MOD. FCGS EDELSTHAL AISI 304

CODE	L.	ØF	H1	H2	H3	H4	H5	H6	HSL	HAV	HSP	HST	FUESSE	HZA	IMAX
FCGS2500A	2500	1310	2695	1875	515	305	115	100	615	1215	545	325	3 reg.	510	2735
FCGS3000A	3000	1310	3070	2250	515	305	115	100	615	1215	545	325	3 reg.	510	3110
FCGS3000B	3000	1600	2360	1500	515	345	155	100	615	1215	545	280	4 reg.	510	2520
FCGS4000A	4000	1600	2860	2000	515	345	155	100	615	1215	545	280	4 reg.	510	2995
FCGS5000A	5000	1600	3360	2500	515	345	155	100	615	1215	545	280	4 reg.	510	3475
FCGS5000B	5000	1800	2860	2000	515	345	155	100	615	1215	545	280	4 reg.	510	3005
FCGS6000A	6000	1600	3860	3000	515	345	155	100	615	1215	545	280	4 reg.	510	3960
FCGS6500A	6500	1800	3360	2500	515	345	155	100	615	1215	545	280	4 reg.	510	3485
FCGS8000A	8000	1800	3860	3000	515	345	155	100	615	1215	545	280	4 reg.	510	3970
FCGS8000B	8000	2100	3395	2500	530	365	165	100	630	1230	560	275	4 reg.	525	3550
FCGS10000A	10000	2100	3895	3000	530	365	165	100	630	1230	560	275	4 reg.	525	4030
FCGS13500A	13500	2400	3920	3000	530	390	195	100	630	1230	560	255	5 reg.	525	4185



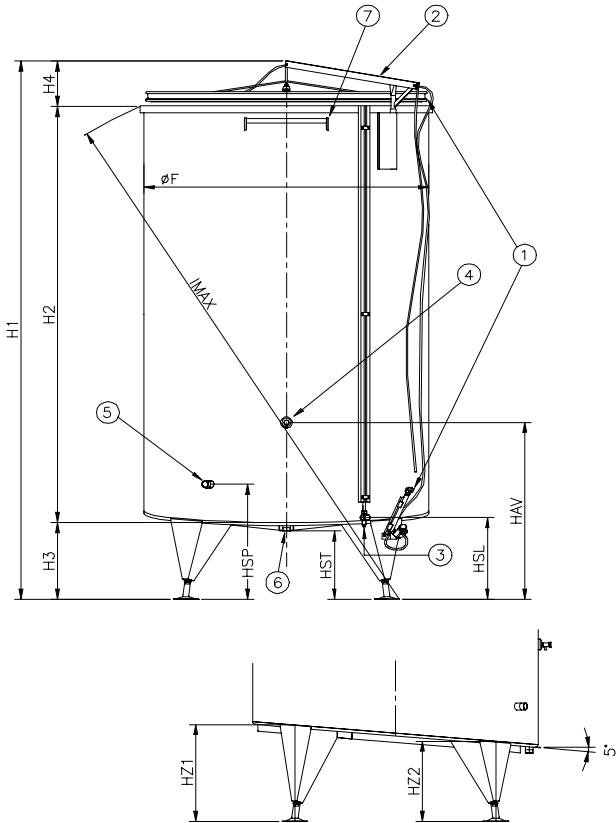
POS.	SERIENMAESSIGE AUSSTATTUNG
1	TUERCHEN MIT HEBEL Ø 400 MM.
2	NIROSTA STANDANZEIGER MIT SCHUTZBLECH
3	NIROSTA KOSTHAHN
4	KLARABLAUF (Ø ANGEBEN)
5	RESTABLAUF (Ø ANGEBEN)
6	HALTERUNG FUER TREPPE

WUNSCHAUSSTATTUNG

	KLEMME UND STANDANZEIGER FUER STICHTOFF CODE AC0021		KUGELHAEHNE UND FLACHVENTILE ALLER ART SIEHE ZUBEHOERTEILE
	MANNLOCH RUND Ø 400 MM. CODE AP0003		ÜBERSCHWALLUNGSROHR (SIEHE ZUBEHOERTEILE)
	MANNLOCH OVAL 304x400 MM. CODE AP0004		DISPERSIERSCHEIBE ZUR BEWASSERUNG DES KUCHENS (SIEHE ZUBEHOERTEILE)
	MANNLOCH 4-ECKIG 420x310 MM. CODE AP0005		BODENERHITZUNG (SIEHE ZUBEHOERTEILE)
	MANNLOCH 4-ECKIG 530x400 MM. CODE AP0006		THERMOMETER CODE AZ0041
	MANNLOCH 300X435 EINGEPRESST MÖGLICH NUR BEI DIAM. 1310 MM CODE AP0007		KUEHLMANTEL (SIEHE ZUBEHOERTEILE)

BEHAELTER MOD. FIG "FERMENTINO" LUFTSYSTEM EDELSTHAL AISI 304

CODE	L.	ØF	H1	H2	H3	H4	HAV	HSP	HST	FUESSE	HZ1	HZ2	IMAX
FIG1500A	1500	1160	2270	1500	465	305	1165	700	475	4 reg.	540	475	2245
FIG2000A	2000	1310	2280	1500	465	315	1165	695	475	4 reg.	555	475	2305
FIG2500A	2500	1310	2655	1875	465	315	1165	695	475	4 reg.	555	475	2630
FIG3000A	3000	1310	3030	2250	465	315	1165	695	475	4 reg.	555	475	2970
FIG3000B	3000	1600	2480	1500	460	520	1160	690	470	4 reg.	575	475	2440
FIG4000A	4000	1600	2980	2000	460	520	1160	690	470	4 reg.	575	475	2855
FIG5000A	5000	1600	3480	2500	460	520	1160	690	470	4 reg.	575	475	3295
FIG5000B	5000	1800	3065	2000	460	605	1160	685	470	5 reg.	585	475	2945
FIG6000A	6000	1600	3980	3000	460	520	1160	690	470	4 reg.	575	475	3750
FIG6500A	6500	1800	3565	2500	460	605	1160	685	470	5 reg.	585	475	3375
FIG8000A	8000	1800	4065	3000	460	605	1160	685	470	5 reg.	585	475	3820
FIG8000B	8000	2100	3690	2500	500	690	1200	725	510	5 reg.	650	520	3530
FIG10000A	10000	2100	4190	3000	500	690	1200	725	510	5 reg.	650	520	3965
FIG13500A	13500	2400	4070	3000	520	550	1220	750	530	5 reg.	700	550	4110



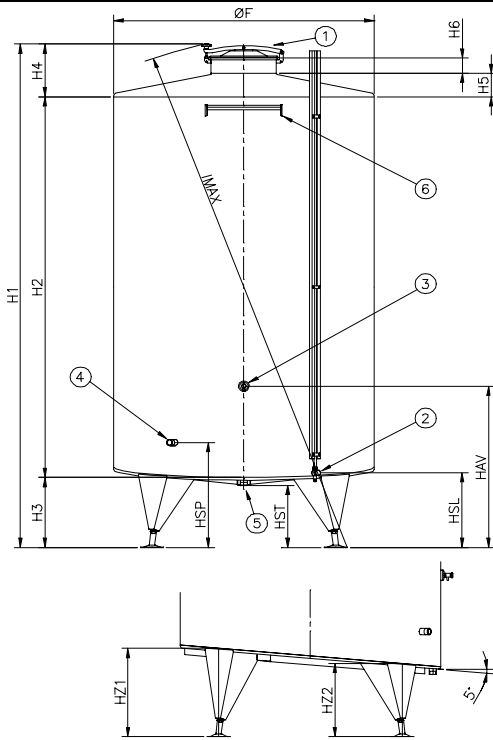
POS.	SERIENMAESSIGE AUSSTATTUNG
1	SCHWIMMENDER DECKEL UND ZUBEHOER KOMPLETT LUFTSYSTEM
2	GALGE
3	NIROSTA STANDANZEIGER MIT SCHUTZBLECH
4	NIROSTA KOSTHAHN
5	KLARABLAUF (Ø ANGEBEN)
6	RESTABLAUF (Ø ANGEBEN)
7	HALTERUNG FUER TREPPE

WUNSCHAUSSTATTUNG

	MANNLOCH RUND Ø 400 MM. CODE AP0003		KUGELHAEHNE UND FLACHVENTILE ALLER ART (SIEHE ZUBEHOERTEILE)
	MANNLOCH OVAL 300x400 MM. CODE AP0004		BODENERWUERZUNG (SIEHE ZUBEHOERTEILE)
	MANNLOCH 4-ECKIG 420x310 MM. CODE AP0005		THERMOMETER CODE AZ0041
	MANNLOCH 4-ECKIG 530x400 MM. CODE AP0006		KUEHLMANTEL (SIEHE ZUBEHOERTEILE)
	MANNLOCH 304X435 EINGEPRESST MÖGLICH NUR BEI DIAM. 1310 MM CODE AP0007		SEILZUG MECHANISCH CODE AZ0031

BEHAELTER MOD. FIGS "FERMENTINO" EDELSTAHL AISI 304

CODE	L.	ØF	H1	H2	H3	H4	H5	H6	HAV	HSP	HST	FUESSE	HZ1	HZ2	IMAX
FIGS1500A	LT.1500	1160	2255	1500	465	290	95	100	1165	700	475	4 reg.	540	475	2370
FIGS2000A	LT.2000	1310	2270	1500	465	305	115	100	1165	695	475	4 reg.	555	475	2400
FIGS2500A	LT.2500	1310	2645	1875	465	305	115	100	1165	695	475	4 reg.	555	475	2760
FIGS3000A	LT.3000	1310	3020	2250	465	305	115	100	1165	695	475	4 reg.	555	475	3120
FIGS3000B	LT.3000	1600	2305	1500	460	345	155	100	1160	690	470	4 reg.	575	475	2470
FIGS4000A	LT.4000	1600	2805	2000	460	345	155	100	1160	690	470	4 reg.	575	475	2945
FIGS5000A	LT.5000	1600	3305	2500	460	345	155	100	1160	690	470	4 reg.	575	475	3425
FIGS5000B	LT.5000	1800	2800	2000	455	345	155	100	1155	685	470	5 reg.	585	475	2960
FIGS6000A	LT.6000	1600	3805	3000	460	345	155	100	1160	690	470	4 reg.	575	475	3910
FIGS6500A	LT.6500	1800	3300	2500	455	345	155	100	1155	685	470	5 reg.	585	475	3435
FIGS8000A	LT.8000	1800	3800	3000	455	345	155	100	1155	685	470	5 reg.	585	475	3915
FIGS8000B	LT.8000	2100	3365	2500	500	365	165	100	1200	725	510	5 reg.	650	520	3520
FIGS10000A	LT.10000	2100	3865	3000	500	365	165	100	1200	725	510	5 reg.	650	520	4000
FIGS13500A	LT.13500	2400	3910	3000	520	390	195	100	1220	750	530	5 reg.	690	550	4075



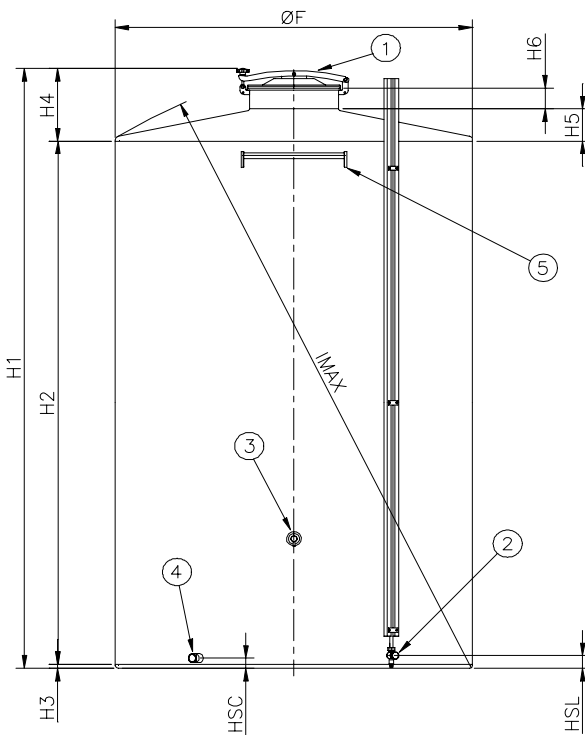
POS.	SERIENMAESSIGE AUSSTATTUNG
1	TUERCHEN MIT HEBEL Ø 400 MM.
2	NIROSTA STANDANZEIGER MIT SCHUTZBLECH
3	NIROSTA KOSTHAHN
4	KLARABLAUF (Ø ANGEBEN)
5	RESTABLAUF (Ø ANGEBEN)
6	HALTERUNG FUER TREPPE

WUNSCHAUSSTATTUNG

	KLEMME UND STANDANZEIGER FUER STICHSOFF CODE AC0021		KUGELHAEHNE UND FLACHVENTILE ALLER ART (SIEHE ZUBEHOERTEILE)
	MANNLOCH RUND Ø 400 MM. CODE AP0003		ÜBERSCHWALLUNGSROHR (SIEHE ZUBEHOERTEILE)
	MANNLOCH OVAL 304x400 MM. CODE AP0004		DISPERSIERSCHEIBE ZUR BEWASSERUNG DES KUCHENS (SIEHE ZUBEHOERTEILE)
	MANNLOCH 4-ECKIG 420x310 MM. CODE AP0005		BODENERHITZUNG (SIEHE ZUBEHOERTEILE)
	MANNLOCH 4-ECKIG 530x400 MM. CODE AP0006		THERMOMETER CODE AZ0041
	MANNLOCH 304X435 EINGEPRESST MÖGLICH NUR BEI DIAM. 1310 MM CODE AP0007		KUEHLMANTEL (SIEHE ZUBEHOERTEILE)

LAGERTANK MOD. FPS EDELSTAHL AISI 304

CODE	L.	ØF	H1	H2	H3	H4	H5	H6	HSL	HAV	HSC	IMAX
FPS2500A	2500	1310	2200	1875	20	305	115	100	100	720	50	2335
FPS3000A	3000	1310	2575	2250	20	305	115	100	100	720	50	2685
FPS3000B	3000	1600	1865	1500	20	345	155	100	100	720	50	2210
FPS4000A	4000	1600	2365	2000	20	345	155	100	100	720	50	2580
FPS5000A	5000	1600	2865	2500	20	345	155	100	100	720	50	3005
FPS5000B	5000	1800	2365	2000	20	345	155	100	100	720	50	2715
FPS6000A	6000	1600	3365	3000	20	345	155	100	100	720	50	3480
FPS6500A	6500	1800	2865	2500	20	345	155	100	100	720	50	3105
FPS8000A	8000	1800	3365	3000	20	345	155	100	100	720	50	3525
FPS8000B	8000	2100	2885	2500	20	365	165	100	100	720	50	3165
FPS10000A	10000	2100	3385	3000	20	365	165	100	100	720	50	3580
FPS13500A	13500	2400	3410	3000	20	390	195	100	100	720	50	3860



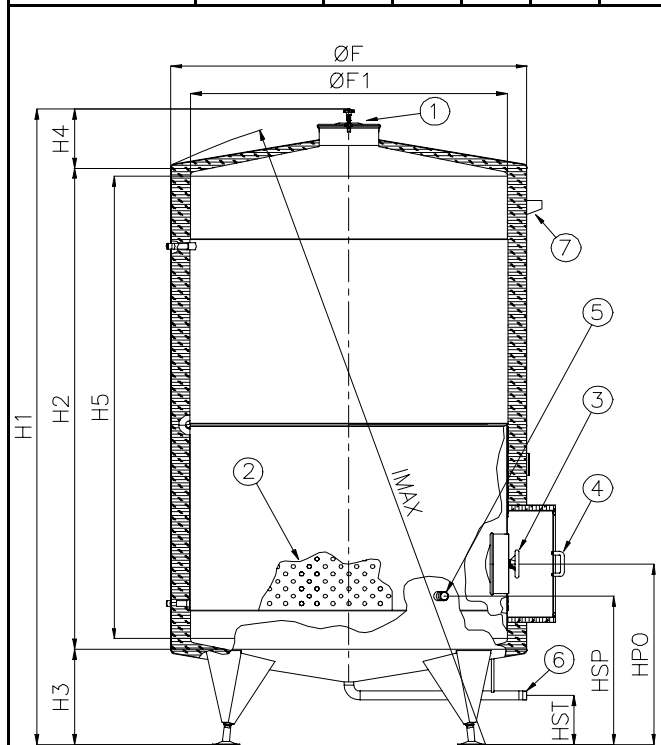
POS.	SERIENMAESSIGE AUSSTATTUNG
1	TUERCHEN MIT HEBEL Ø 400 MM.
2	NIROSTA STANDANZEIGER MIT SCHUTZBLECH
3	NIROSTA KOSTHAHN
4	KLARABLAUF (Ø ANGEBEN)
5	HALTERUNG FUER TREPPE

WUNSCHAUSSTATTUNG

	KLEMME UND STANDANZEIGER FUER STICHSOFF CODE AC0021		KUGELHAEHNE UND FLACHVENTILE ALLER ART (SIEHE ZUBEHOERTEILE)
	MANNLOCH RUND Ø 400 MM. CODE AP0003		ÜBERSCHWALLUNGSROHR (SIEHE ZUBEHOERTEILE)
	MANNLOCH OVAL 304x400 MM. CODE AP0004		DISPERSIERSCHEIBE ZUR BEWASSERUNG DES KUCHENS (SIEHE ZUBEHOERTEILE)
	MANNLOCH 4-ECKIG 420x310 MM. CODE AP0005		SPRUEHBALL CODE AZ0071
	MANNLOCH 4-ECKIG 530x400 MM. CODE AP0006		THERMOMETER CODE AZ0041
	MANNLOCH 304X435 EINGEPRESST MÖGLICH NUR BEI DIAM. 1310 MM CODE AP0007		KUEHLMANTEL (SIEHE ZUBEHOERTEILE)


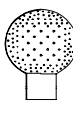
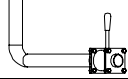
BEHAELTER MIT ISOLIERUNG EDELSTAHL AISI 304

CODE	L.	ØF	H1	H2	H3	H4	ØF1	H5	HPO	HSP	HST	FUESSE	IMAX
ISO1000A	1000	1160	2305	1500	515	290	920	1400	975	805	330	3 reg.	2340
ISO1500A	1500	1310	2320	1500	515	305	1160	1400	975	805	325	3 reg.	2350
ISO2000A	2000	1600	2360	1500	515	345	1310	1400	975	805	280	3 reg.	2645
ISO2500A	2500	1600	2735	1875	515	345	1310	1775	975	805	280	4 reg.	2990
ISO3000A	3000	1600	3115	2250	515	345	1310	2150	975	805	280	4 reg.	3130
ISO3000B	3000	1800	2360	1500	515	345	1600	1400	975	805	280	4 reg.	2680
ISO4000A	4000	1800	2860	2000	515	345	1600	1900	975	805	280	4 reg.	3010
ISO5000A	5000	1800	3360	2500	515	345	1600	2400	975	805	280	4 reg.	3450
ISO5000B	5000	2100	2895	2000	530	365	1800	1900	990	820	275	4 reg.	3120
ISO6000A	6000	1800	3860	3000	515	345	1600	2900	975	805	280	4 reg.	3900
ISO6500A	6500	2100	3395	2500	530	365	1800	2400	990	820	275	4 reg.	3590
ISO8000A	8000	2100	3895	3000	530	365	1800	2900	990	820	275	4 reg.	4070
ISO8000B	8000	2400	3420	2500	530	390	2100	2400	990	820	255	5 reg.	3805
ISO10000A	10000	2400	3920	3000	530	390	2100	2900	990	820	255	5 reg.	4220



POS.	SERIENMAESSIGE AUSSTATTUNG
1	TUERCHEN MIT HEBEL Ø 300 MM.
2	KUEHLMANTEL
3	MANNLOCH OVAL 304x400
4	MANNLOCH FUER ISOLIERTEN BEHAELTER
5	KLARABLAUF (Ø ANGEBEN)
6	RESTABLAUF (Ø ANGEBEN)
7	HALTERUNG FUER TREPPE

WUNSCHAUSSTATTUNG

	KUGELHAEHNE UND FLACHVENTILE ALLER ART (SIEHE ZUBEHOERTEILE)		SPRUEHBALL CODE AZ0071
	DEKANTIERHAHN MIT FLANSCH (SIEHE ZUBEHOERTEILE)		

Ghidi  **METALLI**®

**Die
Fertigungsleistung
nimmt zu**

BEHAELTER AUS EDELSTAHL
VON 25 BIS 2000 L.

**PREISLISTE IN EURO
5/2004**

BEHAELTER MIT RUHRWERK EDELSTHAL AISI 304

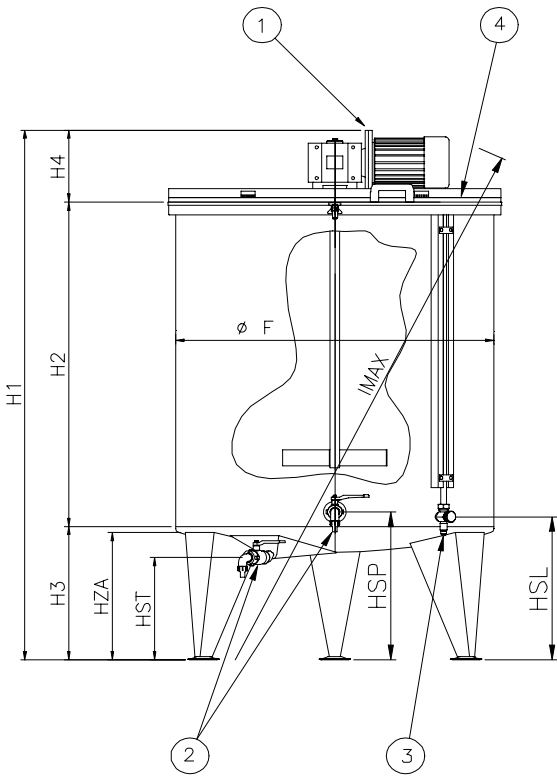
CODE	L.	ØF	H1	H2	H3	H4	HSL	HSP	HST	FUESSE	HZA	IMAX
MR600A	600	920	1630	1000	410	220	440	455	315	3	390	1730
MR1000A	1000	1160	1625	1000	405	220	435	450	215	3	400	1740

SERIENMAESSIGE AUSSTATTUNG

POS.	SERIENMAESSIGE AUSSTATTUNG
1	MOTOR MIT GETRIEBE HP 0,75 380 V 33 UMDR/MIN
2	VENTIL 1" BEI REST - U. KLARABLAUF
3	STANDANZEIGER INOX MIT SCHUTZBLECH
4	OBERER DECKEL HALB FIX HALB KlapPEAR

WUNSCHAUSSTATTUNG

MOTOR 220V CODE AZ0061
ROHR DES STANDANZEIGER AUS GLASS CODE AZ0062



BEHAELTER MIT RUHRWERK MIT VARIATOR EDELSTHAL AISI 304

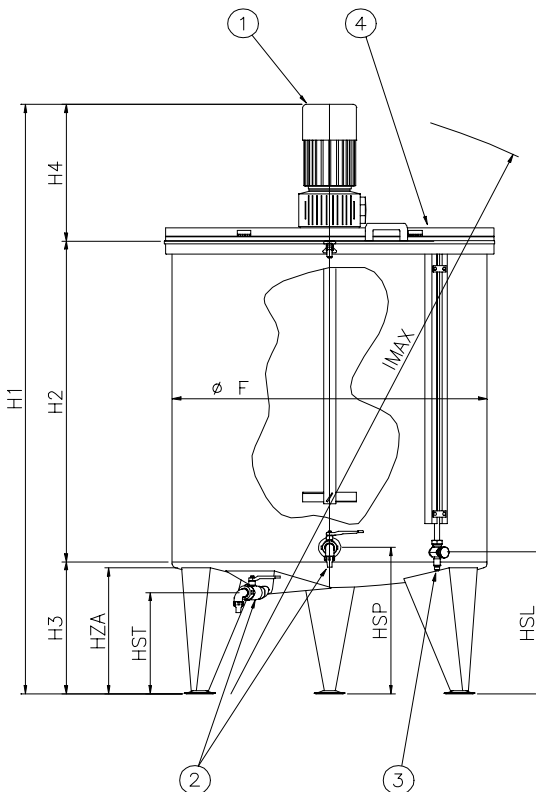
CODE	L.	ØF	H1	H2	H3	H4	HSL	HSP	HST	FUESSE	HZA	IMAX
MV600A	600	920	1835	1000	410	425	440	455	315	3	390	1870
MV1000A	1000	1160	1830	1000	405	425	435	450	215	3	400	1880

SERIENMAESSIGE AUSSTATTUNG

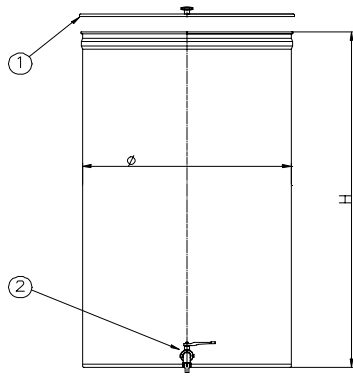
POS.	SERIENMAESSIGE AUSSTATTUNG
1	MOTOR MIT GETRIEBE HP 1 380 V 190/1000 UMDR/MIN
2	VENTIL 1" BEI REST - U. KLARABLAUF
3	STANDANZEIGER INOX MIT SCHUTZBLECH
4	OBERER DECKEL HALB FIX HALB KlapPEAR

WUNSCHAUSSTATTUNG

MOTOR 220V NICHT LIEFERBAR
ROHR DES STANDANZEIGER AUS GLASS CODE AZ0062



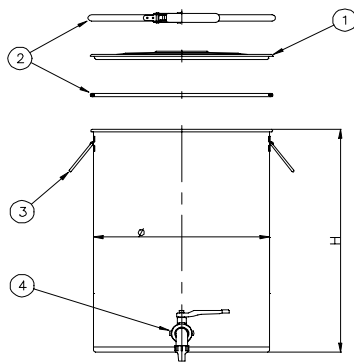
BEHAELTER MOD. FPP FUER OLIVE OEL EDELSTAHL AISI 304



		CODE	L.	Ø	H
		10025	25	365	250
		10050	50	365	500
		10075	75	365	750
		10100	100	410	750
		10150	150	510	750
		10200	200	510	1000
		10300	300	620	1000
		10400	400	720	1000
		10500	500	720	1250
POS.	SERIENMAESSIGE AUSSTATTUNG	10600	600	720	1500
1	STAUB DECKEL	10800	800	920	1250
2	NIROSTA VENTIL 1"	11000	1000	920	1500
		11500	1500	1160	1500
		12000	2000	1310	1500

WUNSCHAUSSTATTUNG: NIROSTA FUSSGESTELL, VENTIL FUER HONIG (SIEHE ZUBEHOERTEILE)

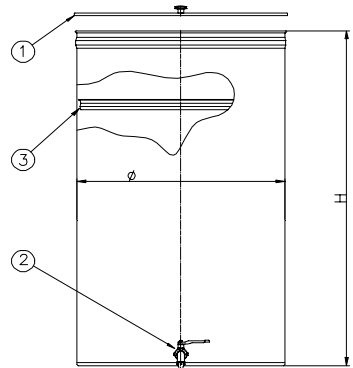
TRANSPORT-BEHAELTER MOD. FPP EDELSTAHL AISI 304



		CODE	L.	Ø	H
		30025	25	365	250
		30050	50	365	500
		30075	75	365	750
		30100	100	410	750
		30150	150	510	750
		30200	200	510	1000
		*****	***	***	***
		*****	***	***	***
		*****	***	***	***
POS.	SERIENMAESSIGE AUSSTATTUNG	*****	***	***	***
1	STAUB DECKEL	*****	***	***	***
2	DICHTUNG UND KLEMME	*****	***	***	***
3	2 GRIFFEN	*****	***	***	***
4	NIROSTA VENTIL 1"	*****	***	***	***

WUNSCHAUSSTATTUNG: NIROSTA FUSSGESTELL (SIEHE ZUBEHOERTEILE)

MOD. FPP FUER WEIN SYSTEM OENOL. OEL EDELSTAHL AISI 304



		CODE O/ MANNL.	CODE M/MANNL.	L.	Ø	H
		*****	*****	***	***	***
		20050	*****	50	365	500
		20075	*****	75	365	750
		20100	*****	100	410	750
		20150	*****	150	510	750
		20200	*****	200	510	1000
		20300	*****	300	620	1000
		20400	20407	400	720	1000
		20500	20507	500	720	1250
POS.	SERIENMAESSIGE AUSSTATTUNG	20600	20607	600	720	1500
1	STAUB DECKEL	20800	20807	800	920	1250
2	NIROSTA VENTIL 1"	21000	21007	1000	920	1500
3	SCHWIMMENDER DECKEL	21500	21507	1500	1160	1500
		22000	22007	2000	1310	1500

WUNSCHAUSSTATTUNG: NIROSTA FUSSGESTELL (SIEHE ZUBEHOERTEILE)

IMMERSVOLLTANK MOD. FPP FUER WEIN LUFTSYSTEM EDELSTAHL AISI 304

	CODE O/MANNL.	CODE M/MANNL.	L.	Ø	H		
	****	****	***	***	***		
	****	****	***	***	***		
	****	****	***	***	***		
	40100	****	100	410	750		
	40150	****	150	510	750		
	40200	****	200	510	1000		
	40300	****	300	620	1000		
	40400	40407	400	720	1000		
	40500	40507	500	720	1250		
POS.	SERIENMAESSIGE AUSSTATTUNG						
1	ZUBEHOER KOMPLETT LUFTSYSTEM	40800	40807	800	920	1250	
2	SCHWIMMENDER DECKEL LUFTSYSTEM	41000	41007	1000	920	1500	
3	ENTLUEFTUNGS VENTIL	41500	41507	1500	1160	1500	
4	NIROSTA VENTIL 1"	42000	42007	2000	1310	1500	

WUNSCHAUSSTATTUNG: NIROSTA FUSSGESTELL (SIEHE ZUBEHOERTEILE)

LAGERTANK MOD. FPP FUER WASSER EDELSTAHL AISI 304

	CODE	L.	Ø	H			
	****	***	***	***			
	****	***	***	***			
	****	***	***	***			
	****	***	***	***			
	****	***	***	***			
	****	****	***	***	***		
	110300	300	620	1000			
	110400	400	720	1000			
	110500	500	720	1250			
POS.	SERIENMAESSIGE AUSSTATTUNG						
1	STAUBDECKEL	110800	800	920	1250		
2	EINGANGSTUETZE 1"	111000	1000	920	1500		
3	SICHERHEITSENTLEERUNG	111500	1500	1160	1500		
4	AUSGANGSTUETZE 1"	112000	2000	1310	1500		

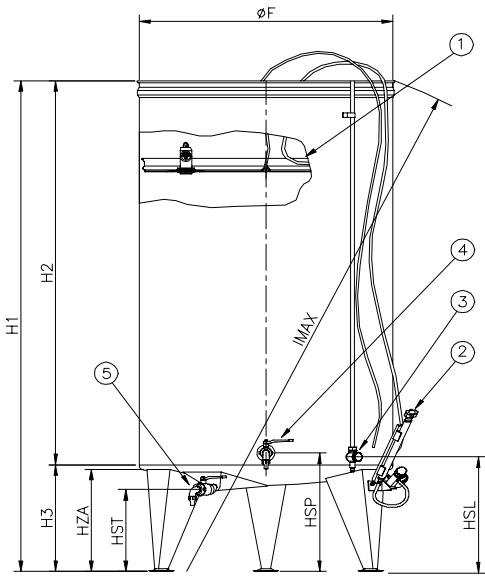
WUNSCHAUSSTATTUNG: NIROSTA FUSSGESTELL (SIEHE ZUBEHOERTEILE)

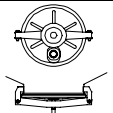
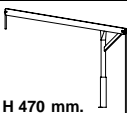
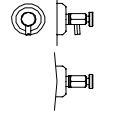
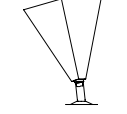
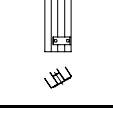
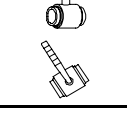
LAGERTANK MOD. BOTTICELLA EDELSTAHL AISI 304

	CODE	L.	Ø	H	L	LV	HV		
	90330	330	920	1320	625	500	350		
	90500	500	920	1320	875	750	350		
	90670	670	920	1320	1125	1000	350		
	POS.	SERIENMAESSIGE AUSSTATTUNG							
	1	TUERCHEN MIT HEBEL Ø 300 MM.							
	2	MANNLOCH OVAL 190x265 MM.							
	3	NIROSTA KOSTHAHN							
4	NIROSTA STANDANZEIGER MIT SCHUTZBLECH								
5	NIROSTA VENTIL 1"								

IMMERSVOLLTANK MOD. FCG FUER WEIN LUFTSYSTEM EDELSTHAL AISI 304

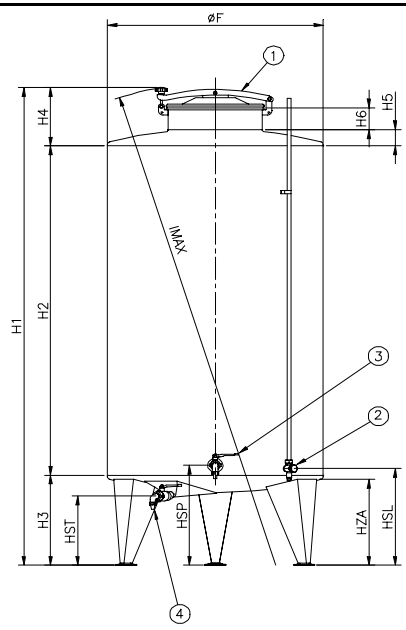
COD. O/MANNL.	COD. M/MANNL.	L.	ØF	H1	H2	H3	HSL	HSP	HST	FUESSE	HZA	IMAX
80300	*****	300	620	1410	1000	410	440	455	315	3	390	1500
80400	80407	400	720	1410	1000	410	440	455	315	3	390	1525
80500	80507	500	720	1660	1250	410	440	455	315	3	390	1755
80600	80607	600	720	1910	1500	410	440	455	315	3	390	1995
80800	80807	800	920	1660	1250	410	440	455	315	3	390	1810
81000	81007	1000	920	1910	1500	410	440	455	315	3	390	2045
81500	81507	1500	1160	2160	1500	405	435	435	215	3	400	2115
82000	82007	2000	1310	2165	1500	410	440	440	220	3	400	2170

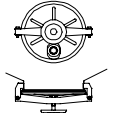
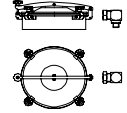
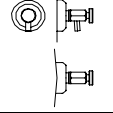
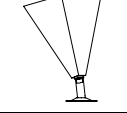
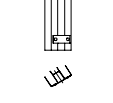
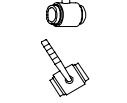


POS.	SERIENMAESSIGE AUSSTATTUNG		
1	SCHWIMMENDER DECKEL LUFTSYSTEM		
2	ZUBEHOER KOMPLETT LUFTSYSTEM		
3	NIROSTA STANDANZEIGER		
4	KLARABLAUF NIROSTA VENTIL 1"		
5	RESTABLAUF NIROSTA VENTIL 1"		
WUNSCHAUSSTATTUNG			
	MANNLOCH RUND Ø 300 MM. (SIEHE ZUBEHOERTEILE)	 H 470 mm.	GALGE CODE 7093
	NIROSTA KOSTHAHN COD. 7090		H. FUESSE 500 MM. H. FUESSE 600 MM. REGULIERBARE FUESSE (SIEHE ZUBEHOERTEILE)
	SCHUTZBLECH FUER STANDROHR COD. 7092 PRO METER		KUGELHAEHNE UND FLACHVENTILE ALLER ART (SIEHE ZUBEHOERTEILE)

LAGERTANK MOD. FCGS EDELSTAHL AISI 304

COD. O/MANNL.	COD. M/MANNL.	L.	ØF	H1	H2	H3	HSL	HSP	HST	FUESSE	HZA	IMAX
60300	*****	300	620	1670	1000	410	260	455	315	3	390	1670
60400	60407	400	720	1675	1000	410	265	455	315	3	390	1675
60500	60507	500	720	1925	1250	410	265	455	315	3	390	1925
60600	60607	600	720	2175	1500	410	265	455	315	3	390	2170
60800	60807	800	920	1930	1250	410	270	455	315	3	390	1990
61000	61007	1000	920	2180	1500	410	270	455	315	3	390	2235
61500	61507	1500	1160	2210	1500	405	305	435	215	3	400	2235
62000	62007	2000	1310	2215	1500	410	305	440	220	3	400	2245



POS.	SERIENMAESSIGE AUSSTATTUNG		
1	TUERCHEN MIT HEBEL Ø 400 MM.		
2	NIROSTA STANDANZEIGER		
3	KLARABLAUF NIROSTA VENTIL 1"		
4	RESTABLAUF NIROSTA VENTIL 1"		
WUNSCHAUSSTATTUNG			
	MANNLOCH RUND Ø 300 MM. (SIEHE ZUBEHOERTEILE)		KLEMME UND STANDANZEIGER FUER STICHSOFF COD. AC0021
	NIROSTA KOSTHAHN COD. 7090		H. FUESSE 500 MM. H. FUESSE 600 MM. REGULIERBARE FUESSE (SIEHE ZUBEHOERTEILE)
	SCHUTZBLECH FUER STANDROHR COD. 7092 PRO METER		KUGELHAEHNE UND FLACHVENTILE ALLER ART (SIEHE ZUBEHOERTEILE)

BEHAELTER MOD. FCG FUER OEL EDELSTAHL AISI 304

COD. O/MANNL.	COD. M/MANNL.	L.	ØF	H1	H2	H3	HSL	HSP	HST	FUESSE	HZA	IMAX
70301	*****	300	620	1410	1000	410	440	455	315	3	390	1500
70401	70402	400	720	1410	1000	410	440	455	315	3	390	1525
70501	70502	500	720	1660	1250	410	440	455	315	3	390	1755
70601	70602	600	720	1910	1500	410	440	455	315	3	390	1995
70801	70802	800	920	1660	1250	410	440	455	315	3	390	1810
71001	71002	1000	920	1910	1500	410	440	455	315	3	390	2045
71501	71502	1500	1160	1905	1500	405	435	435	215	3	400	2050
72001	72002	2000	1310	1910	1500	410	440	440	220	3	400	2045

	POS.	SERIENMAESSIGE AUSSTATTUNG		
	1	STAUBDECKEL		
	2	NIROSTA STANDANZEIGER		
	3	KLARABLAUF NIROSTA VENTIL 1"		
	4	RESTABLAUF NIROSTA VENTIL 1"		
	WUNSCHAUSSTATTUNG			
	MANNLOCH RUND Ø 300 MM. (SIEHE ZUBEHOERTEILE)		H. FUESSE 500 MM. H. FUESSE 600 MM. REGULIERBARE FUESSE (SIEHE ZUBEHOERTEILE)	
	NIROSTA KOSTHAHN COD. 7090		KUGELHAEHNE UND FLACHVENTILE ALLER ART (SIEHE ZUBEHOERTEILE)	
	SCHUTZBLECH FUER STANDROHR COD. 7092 PRO METER			

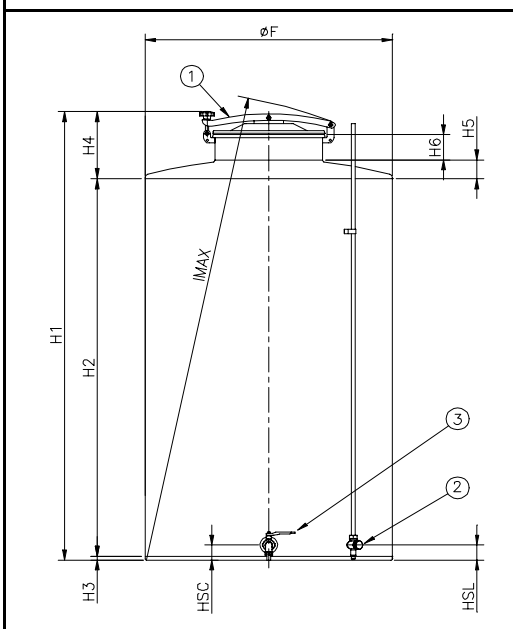
IMMERVOLLTANK MOD. FCG FUER WEIN SYSTEM OENOL. OEL E. AISI 304

COD. O/MANNL.	COD. M/MANNL.	L.	ØF	H1	H2	H3	HSL	HSP	HST	FUESSE	HZA	IMAX
70300	*****	300	620	1410	1000	410	440	455	315	3	390	1500
70400	70407	400	720	1410	1000	410	440	455	315	3	390	1525
70500	70507	500	720	1660	1250	410	440	455	315	3	390	1755
70600	70607	600	720	1910	1500	410	440	455	315	3	390	1995
70800	70807	800	920	1660	1250	410	440	455	315	3	390	1810
71000	71007	1000	920	1910	1500	410	440	455	315	3	390	2045
71500	71507	1500	1160	1905	1500	405	435	435	215	3	400	2050
72000	72007	2000	1310	1910	1500	410	440	440	220	3	400	2045

	POS.	SERIENMAESSIGE AUSSTATTUNG		
	1	STAUBDECKEL		
	2	SCHWIMMENDER DECKEL OENOLOGISCHEM OEL SYSTEM		
	3	NIROSTA STANDANZEIGER		
	4	KLARABLAUF NIROSTA VENTIL 1"		
	5	RESTABLAUF NIROSTA VENTIL 1"		
	WUNSCHAUSSTATTUNG			
	MANNLOCH RUND Ø 300 MM. (SIEHE ZUBEHOERTEILE)		H. FUESSE 500 MM. H. FUESSE 600 MM. REGULIERBARE FUESSE (SIEHE ZUBEHOERTEILE)	
	NIROSTA KOSTHAHN COD. 7090		KUGELHAEHNE UND FLACHVENTILE ALLER ART (SIEHE ZUBEHOERTEILE)	
	SCHUTZBLECH FUER STANDROHR COD. 7092 PRO METER			

LAGERTANK MOD. FPS EDELSTAHL AISI 304

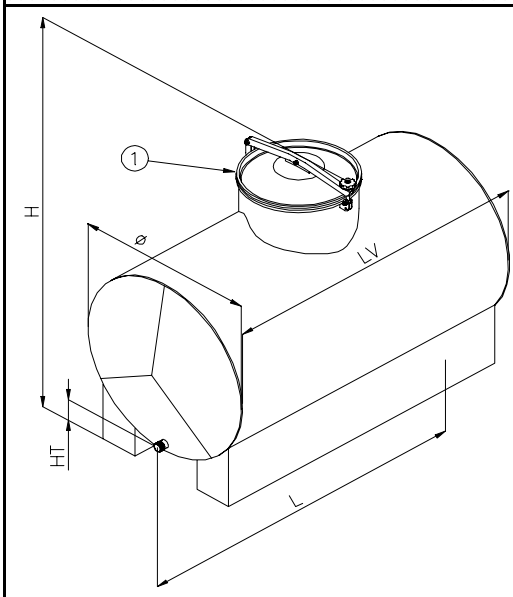
COD. O/MANNL.	COD. M/MANNL.	L.	ØF	H1	H2	H3	HSL	HSP	HST	FUESSE	HZA	IMAX		
50300	*****	300	620	1275	1000	15	260	65	100	50	60	1345		
50400	50407	400	720	1280	1000	15	265	70	100	50	60	1370		
50500	50507	500	720	1530	1250	15	265	70	100	50	60	1600		
50600	50607	600	720	1780	1500	15	265	70	100	50	60	1835		
50800	50807	800	920	1535	1250	15	270	75	100	50	60	1645		
51000	51007	1000	920	1785	1500	15	270	75	100	50	60	1875		
51500	51507	1500	1160	1825	1500	20	305	115	100	60	60	1960		
52000	52007	2000	1310	1825	1500	20	305	115	100	60	60	1990		



POS.	SERIENMAESSIGE AUSSTATTUNG
1	TUERCHEN MIT HEBEL Ø 400 MM.
2	NIROSTA STANDANZEIGER
3	RESTABLAUF NIROSTA VENTIL 1"

WUNSCHAUSSTATTUNG			
	MANNLOCH RUND Ø 300 MM. (SIEHE ZUBEHOERTEILE)		KLEMME UND STANDANZEIGER FUER STICHSOFF COD. AC0021 PREIS
	NIROSTA KOSTHAHN COD. 7090		KUGELHAEHNE UND FLACHVENTILE ALLER ART (SIEHE ZUBEHOERTEILE)
	SCHUTZBLECH FUER STANDROHR COD. 7092 PRO METER		

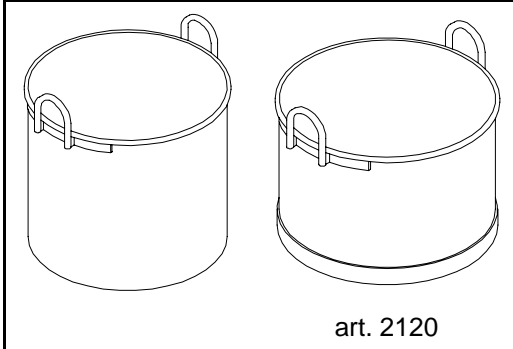
BEHAELTER MOD. CISTINA EDELSTAHL AISI 304



CODE	L.	Ø	H	HT	L	LV	
150300	300	620	975	100	1135	1000	
150400	400	720	1075	100	1135	1000	
150500	500	720	1075	100	1385	1250	
150600	600	720	1075	100	1635	1500	
150800	800	920	1275	100	1385	1250	
151000	1000	920	1275	100	1635	1500	
151500	1500	1160	1515	100	1635	1500	
152000	2000	1310	1550	100	1635	1500	

POS.	SERIENMAESSIGE AUSSTATTUNG
1	TUERCHEN MIT HEBEL Ø 400 MM. UND ENTLUEFTUNGSVENTIL
2	KLARABLAUF (Ø ANGEBEN)
	KUGELHAEHNE UND FLACHVENTILE ALLER ART (SIEHE ZUBEHOERTEILE)

MOD. KOCHTOPF UND KOCHTOPF MIT FLAMMENREGLER OHNE DECKEL E. AISI 304

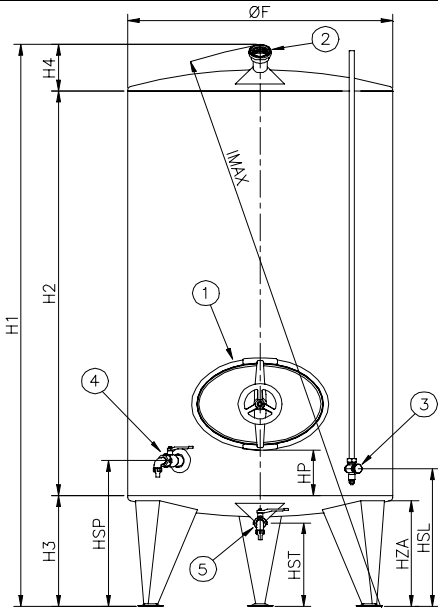


CODE	L.	Ø	H	
1030	30	365	300	
1060	66	410	500	
1100	100	510	500	
1150	150	620	500	
1200	200	720	500	
1500	500	920	750	
2120	120	620	400	

WUNSCHAUSSTATTUNG	
STAUBDECKEL (SIEHE ZUBEHOERTEILE)	
NIROSTA GEBOHRTES KORB (SIEHE ZUBEHOERTEILE)	

LAGERTANK MOD. DANUBIO EDELSTAHL AISI 304

CODE	L.	ØF	H1	H2	H3	H4	HSL	HSP	HST	HZA	HP	IMAX
60801	800	920	1835	1250	410	175	510	540	315	390	170	1840
61001	1000	920	2085	1500	410	175	510	540	315	390	170	2090
61501	1500	1160	2085	1500	405	175	510	540	315	400	170	2100
62001	2000	1310	2085	1500	405	175	510	540	315	400	170	2110
62501	2500	1310	2565	1875	515	175	510	540	415	510	170	2635
63001	3000	1310	2940	2250	515	175	510	540	415	510	170	3010



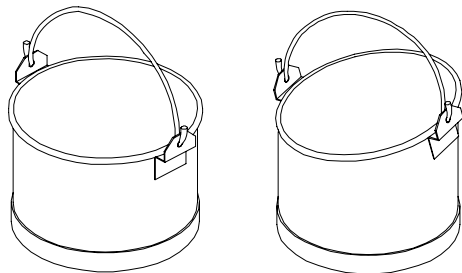
POS. SERIENMAESSIGIE AUSSTATTUNG

POS.	SERIENMAESSIGIE AUSSTATTUNG
1	MANNLOCH OVAL 300X435
2	EINFUELLSTUTZE IG DIN 11851/405 DN50
3	NIROSTA STANDANZEIGER
4	KLARABLAUF NIROSTA VENTIL 1"
5	RESTABLAUF NIROSTA VENTIL 1"

WUNSCHAUSSTATTUNG

	NIROSTA KOSTHAHN COD.7090		
	SCHUTZBLECH FUER STANDROHR COD.7092 PRO METER		
	KUGELHAEHNE UND FLACHVENTILE ALLER ART (SIEHE ZUBEHOERTEILE)		

MOD. MILCHKANNE EDELSTHAL AISI 304



art. 1014

art. 1015

CODE	L.	Ø	H
1014	14	300	200
1015	14	300	200